

JUKI®

High-speed 1-Needle Lockstitch Industrial Sewing
Machine with Automatic Thread Trimmer with
Vertical Edge Trimmer

高速一本針本縫メス付自動糸切り装置付ミシン

DLM-5400N-7

PARTS LIST

CSTMP

29133501

No.0892-05

HOW TO MAKE USE OF THIS PARTS LIST

1. Explanation of codes

1) "*" mark.....means this part is changed from the previous parts book.

As to the details of the change, refer to "List for information of change".

2) "01"refer to "Note" explanation at bottom of page.

2. Codes on the "Qty" column

· Each numeral indicates the number of parts required.

· "0.1" and "2.5" indicate the length (in meters) of the respective parts.

3. Parentheses mean that the corresponding part is a subpart that constructs an assembly part.

4. Dotted lines on the Figures indicate assembly parts.

パーツリストご利用に際して

1. "注記" 欄の記号説明

1) "*" 印前回のパーツブックに比較して今回変更された部品を意味します。

変更内容は"変更情報リスト"を参照してください。

2) "01"ページ下の"注記"の説明を参照してください。

2. 数量欄の数字は、個数を表し、0.1、2.5等の数値は、長さ（単位メートル）を表します。

3. 数量欄の（ ）は、組部品を構成している子部品であることを意味します。

4. イラストページの — — — — 枠は、組構成であることを意味します。



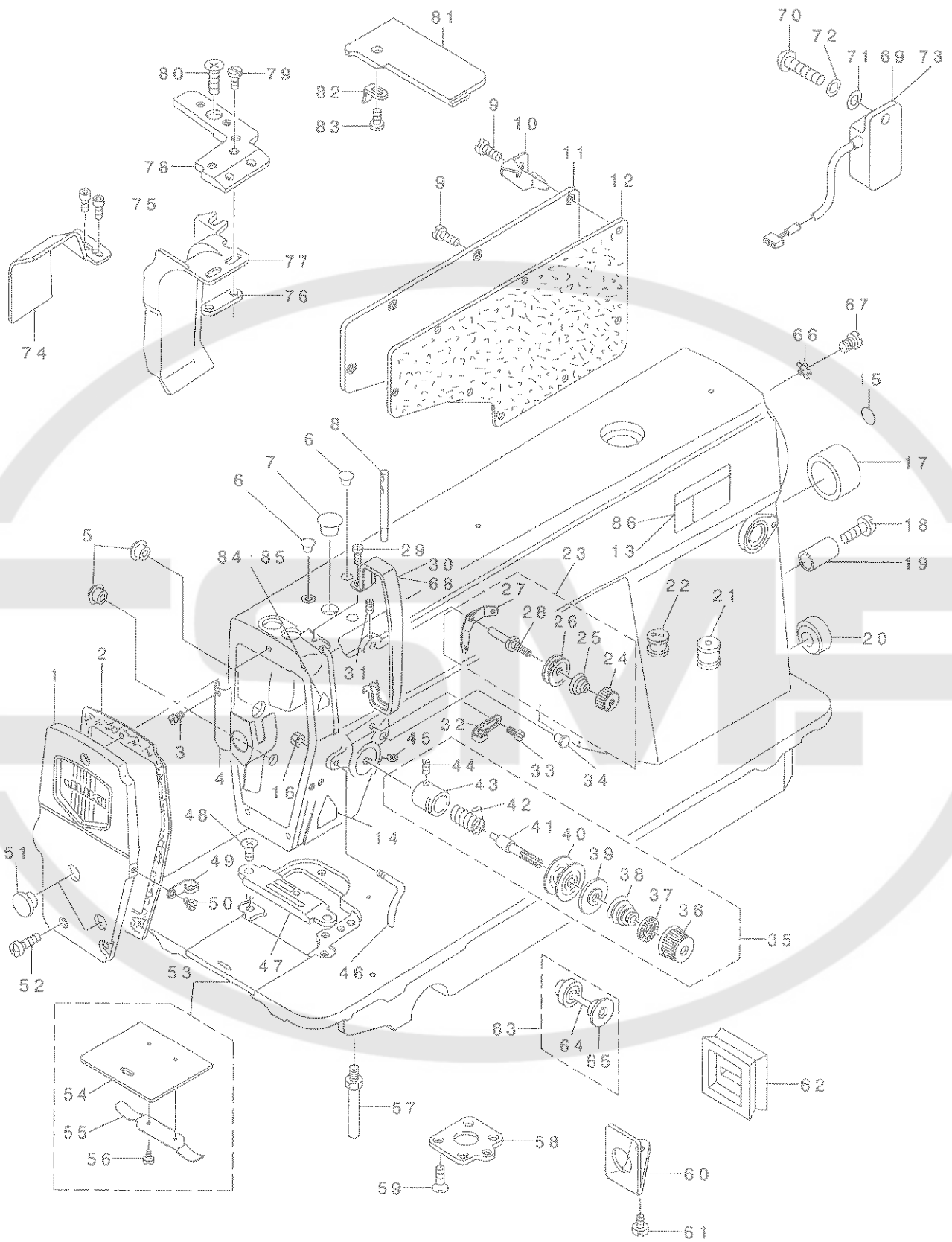
CONTENTS

目 次

1. MACHINE FRAME & MISCELLANEOUS COVER COMPONENTS	1
頭部・外装関係	
2. MAIN SHAFT & THREAD TAKE-UP LEVER COMPONENTS	3
上軸・天秤関係	
3. NEEDLE BAR, UPRIGHT SHAFT & HOOK DRIVING SHAFT COMPONENTS	5
針棒・立軸・下軸関係	
4. HAND LIFTER COMPONENTS	7
押え上げ関係	
5. FEED MECHANISM COMPONENTS	9
送り関係	
6. THREAD TRIMMER MECHANISM COMPONENTS	11
糸切り装置関係	
7. KNIFE COMPONENTS	13
メス関係	
8. AUTOMATIC REVERSE FEED COMPONENTS (FOR DLM-5400N-7-0B,-WB)	15
自動逆送り関係 (DLM-5400N-7-0B, -WB用)	
9. WIPER COMPONENTS (FOR DLM-5400N-7-WB)	16
ワイパー関係 (DLM-5400N-7-WB用)	
10. OIL LUBRICATION COMPONENTS	17
給油関係	
11. OIL RESERVOIR COMPONENTS	19
油溜関係	
12. BELT COVER & BOBBIN WINDER COMPONENTS	21
ベルトカバー・糸巻装置関係	
13. THREAD STAND COMPONENTS	22
糸立装置関係	
14. TABLE OF EXCHANGING GAUGE PARTS (1)	23
交換ゲージ部品一覧表 (1)	
15. TABLE OF EXCHANGING GAUGE PARTS (2)	25
交換ゲージ部品一覧表 (2)	
16. LIST FOR INFORMATION OF CHANGE	27
変更情報リスト	
NUMERICAL INDEX OF PARTS	29
索引	

1. MACHINE FRAME & MISCELLANEOUS COVER COMPONENTS

頭部・外装関係



REF. NO	NOTE	PART NO.	DESCRIPTION	品名	Qty
1		113-25750	FACE PLATE ASM.	フェイスプレート	1
2		113-00506	FACE PLATE GASKET	フェイスプレートガスケット	1
3		SS-6080410-SP	SCREW 1/8-44 L=4	ビス 1/8-44 L=4	1
4		229-00757	FACE PLATE OIL SHIELD ASM.	フェイスプレートオイルシールド	1
5		TA-1250504-RO	RUBBER PLUG	ゴム栓	2
6		TA-0850604-RO	RUBBER PLUG	ゴム栓	2
7		TA-1250705-RO	RUBBER PLUG	ゴム栓	1
8		229-58300	NEEDLE THREAD GUIDE PIN	針目ガイドピン	1
9		SS-4120915-SP	SCREW 3/16-28 L=9	ビス 3/16-28 L=9	8
10	01	111-02595	CORD HOLDER	コードホルダー	1
11		110-70301	SIDE PLATE	サイドプレート	1
12	*	110-03308	GASKET	ガスケット	1
13	04	CM-3002001-A1	SAFETY LABEL, 3 (SMALL).	安全ラベル 3 (小)	1
14	02	CM-3002000-C1	CAUTION LABEL	注意ラベル	1
15		100-04109	GROUND MARK	グランドマーク	1
16		RS-6090310-SP	NUT 9/64-40	ナット 9/64-40	1
17		TA-2000502-RO	RUBBER PLUG	ゴム栓	1
18	01	SS-6121840-SP	SCREW 3/16-28 L=18	ビス 3/16-28 L=18	1
19	01	111-00500	REVERSE FEED LEVER STOPPER	逆送りレバー止	1
20		TA-2101002-RO	RUBBER PLUG	ゴム栓	1
21	03	110-30262	RUBBER BUSHING	ゴムブッシング	1
22	01	111-00104	MAGNET CORE RUBBER	マグネットコアゴム	1
23	*	229-45463	THREAD TENSION ASM. (NO.1)	スレッドテンションアセンブリ (No.1)	1
24		229-45703	THREAD TENSION NUT	スレッドテンションナット	(1)
25		229-45505	THREAD TENSION SPRING	スレッドテンションスプリング	(1)
26		229-45802	THREAD TENSION DISK	スレッドテンションディスク	(2)
27		229-45604	THREAD TENSION GUIDE	スレッドテンションガイド	(1)
28		229-45466	THREAD TENSION POST	スレッドテンションポスト	(1)
29		SS-4120615-SP	SCREW 3/16-28 L=6	ビス 3/16-28 L=6	1
30	*	229-00609	THREAD TAKE-UP LEVER COVER	スレッドアップレバーカバー	1
31		SS-4120515-SP	SCREW 3/16-28 L=8	ビス 3/16-28 L=8	1
32		229-20508	ARM THREAD GUIDE A	アームスレッドガイド A	1
33		110-01500	SCREW	A アームスレッドガイド	1
34		TA-0850604-RO	RUBBER PLUG	ゴム栓	1
35	*	229-45356	THREAD TENSION ASM.	スレッドテンションアセンブリ	(1)
36		110-72204	TENSION NUT	テンションナット	(1)
37		B3120-125-000	ROTATING STOPPER	回転止	(1)
38		B3129-012-A00	TENSION SPRING	テンションスプリング	(1)
39		B3132-552-000	THREAD TENSION DISK PRESSER	スレッドテンションディスクプレス	(1)
40		B3126-012-000	THREAD TENSION DISK	スレッドテンションディスク	(2)
41		B3115-552-000	TENSION POST	テンションポスト	(1)
42		B3128-012-000	TAKE-UP SPRING	アップスプリング	(1)
43		B3111-126-000	TENSION POST SOCKET	テンションポストソケット	(1)
44		SS-8090670-SP	SCREW 9/64-40 L=5.5	ビス 9/64-40 L=5.5	(1)
45	*	SS-8150710-TP	SCREW 15/64-28 L=7	ビス 15/64-28 L=7	(1)
46		113-05513	ARM THREAD GUIDE, C	アームスレッドガイド C	1
47		B1190-522-S00	GAUGE PLATE 1/8 S	ゲージプレート 1/8 S	1
48		SS-2110915-SP	SCREW 11/64-40 L=8.5	ビス 11/64-40 L=8.5	2
49		229-20607	ARM THREAD GUIDE B	アームスレッドガイド B	1
50		SS-6110610-TP	SCREW 11/64-40 L=6	ビス 11/64-40 L=6	1
51		TA-1250408-RO	RUBBER PLUG D=12.5 L=4	ゴム栓 D=12.5 L=4	2
52		SS-4121015-SP	SCREW 3/16-28 L=10	ビス 3/16-28 L=10	3
53		229-01250	SLIDE PLATE ASM.	スライドプレートアセンブリ	1
54		229-01201	SLIDE PLATE	スライドプレート	(1)
55		229-01300	SLIDE PLATE SPRING	スライドプレートスプリング	(1)
56		SS-6060210-SP	SCREW 3/32-56 L=1.9	ビス 3/32-56 L=1.9	(1)
57	*	229-01003	BED SCREW STUD	ベッドスクリュースタッド	4
58		113-00407	PRESSER BAR SUPPORT	プレスバーサポート	1
59		SS-1120710-SP	SCREW 3/16-28 L=6.5	ビス 3/16-28 L=6.5	4
60		113-45709	OIL SHIELD	オイルシールド	1
61		SS-6110610-TP	SCREW 11/64-40 L=6	ビス 11/64-40 L=6	1
62		113-45600	OIL RUBBER	オイルゴム	1
63		B3133-415-0A0	TENSION RELEASE PIN CAP ASM.	テンションリリースピンキャップアセンブリ	1
64		B3118-415-000	TENSION RELEASE PIN	テンションリリースピン	(1)
65		B3136-415-000	CAP RING	キャップリング	(1)
66		WT-0530002-RS	TOOTHED WASHER D=5.3	歯付きワッシャー D=5.3	1
67		SS-4120615-SP	SCREW 3/16-28 L=6	ビス 3/16-28 L=6	1
68	*05	229-01904	THREAD TAKE-UP LEVER COVER	スレッドアップレバーカバー	1
69	06	W6001-350-AAA	RESISTANCE PACK AA ASM.	抵抗パック AA アセンブリ	1
70		SS-4121215-SP	SCREW 3/16-28 L=12	ビス 3/16-28 L=12	1
71		WP-0501016-SD	WASHER 5X10.5X1	ワッシャー 5X10.5X1	1
72		WS-0510002-KP	SPRING WASHER 5.1X9.2X1.3	スプリングワッシャー 5.1X9.2X1.3	1
73		W6001-350-AAF	RESISTANCE PACK AF ASM.	抵抗パック AF アセンブリ	1
74		113-46400	WASTE MATERIAL GUIDE	スクラップガイド	1
75		113-45808	SCREW	スクラップガイド	2
76		B1193-530-000	WASTE MATERIAL GUARD PLATE	スクラップガードプレート	1
77		113-46905	WASTE MATERIAL GUARD, E	スクラップガード E	1
78		113-46904	NEEDLE PLATE, A	針板 A	1
79		SS-4080310-SP	SCREW 1/8-44 L=3.4	ビス 1/8-44 L=3.4	2
80		SS-2110915-SP	SCREW 11/64-40 L=8.5	ビス 11/64-40 L=8.5	2
81		B1115-530-00F	THROAT PLATE COVER F	喉プレートカバー F	1
82		B1115-522-000-A	OPEN COVER SPRING	開口カバースプリング	1
83		SS-4080310-SP	SCREW 1/8-44 L=3.4	ビス 1/8-44 L=3.4	1
84	05	CM-3002000-01	ATTENTION SEAL	注意シール	1
85	02	CM-3002000-B1	LABEL (16)	注意シール (16)	1
86	02	CM-3002001-01	SAFETY LABEL, 1 (SMALL).	安全ラベル 1 (小)	1

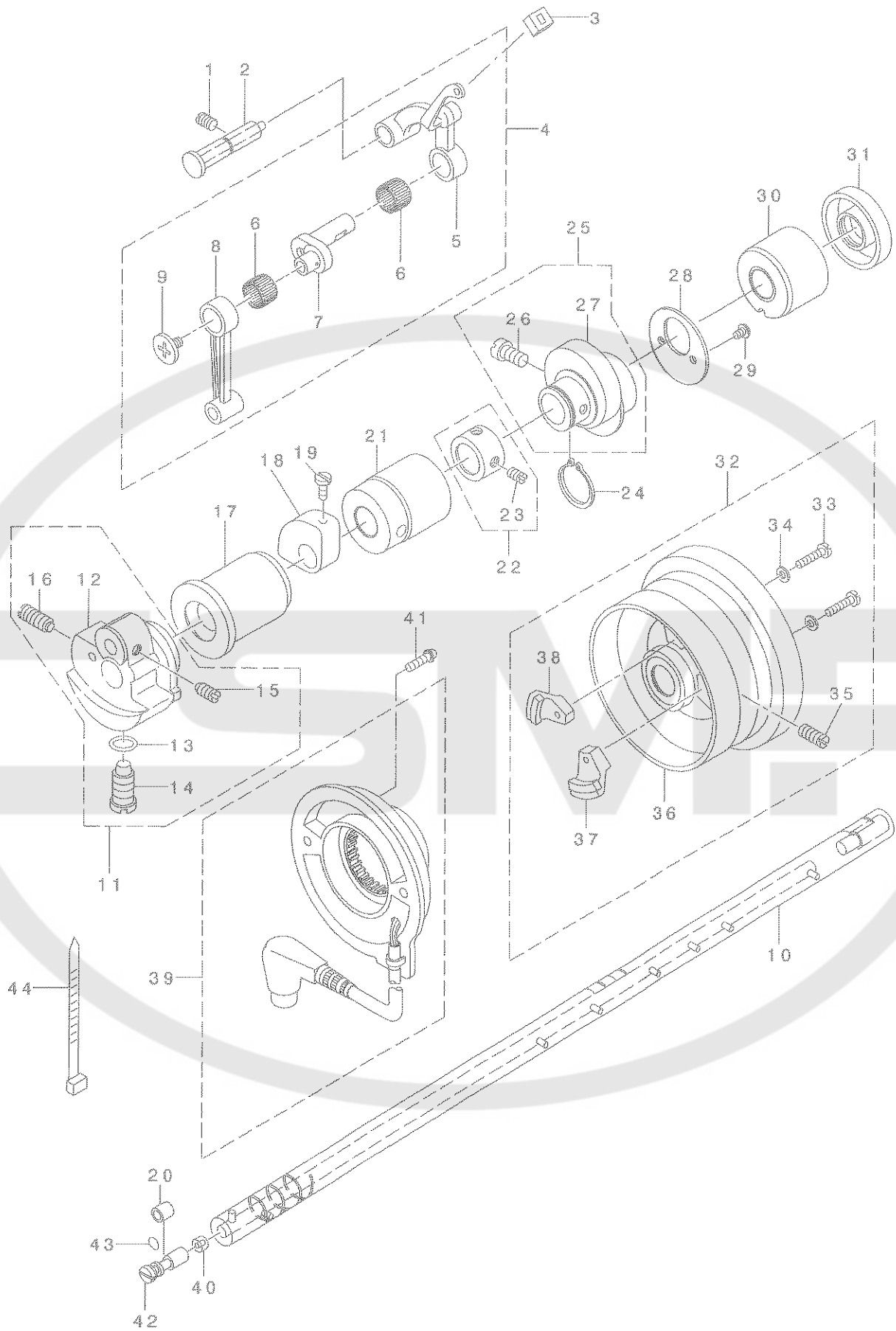
NOTE (注記)

01... FOR DIM-5400N-7-0B, -WB
02... FOR USE IN JAPAN
03... FOR DIM-5400N-7-00
04... EXCEPT JE, USE IN JAPAN
05... FOR JE
06... FOR JA

DIM-5400N-7-0B, -WB用
日本用
DIM-5400N-7-00用
JE, 日本を除く
JE用
JA用

2. MAIN SHAFT & THREAD TAKE-UP LEVER COMPONENTS

上軸・天秤関係



REF. NO	NOTE	PART NO.	DESCRIPTION	品名	Qty
1	*	SS-8151150-TP	SCREW 15/64-28 L=10.5	トメネジ 15/64-28 L=10.5	1
2		110-17357	THREAD TAKE-UP CRANK SHAFT ASM	デンビソサエツククミ	1
3	*	229-19203	OIL PROTECTING RUBBER	デンビソアプラキリコA	1
4		110-39070	THREAD TAKE-UP LEVER ASM.	リンクデンビソクミ	1
5		110-39062	THREAD TAKE-UP LEVER ASM.	リンクデンビソクミ	(1)
6	01	B1905-541-B00	NEEDLE BEARING	デンビソニートルハアリング	(2)
7		110-05204	NEEDLE BAR CRANK	ハリホウクランク	(1)
8		B1408-552-000	NEEDLE BAR CRANK ROD	ハリホウクランクロッド	(1)
9		B1903-552-000	LEFT SCREW	ヒタリネジ	(1)
10		113-49008	MAIN SHAFT	ウツツク	1
11		113-49370	COUNTERWEIGHT ASM. M	ツリアイスイ(クミ)M	1
12		113-49214	COUNTERWEIGHT	ツリアイスイ	(1)
13		RO-0442401-00	RUBBER RING	Oリング	(1)
14		SS-7681650-TP	SCREW 9/32-28 L=16	マルヒラネジ 9/32-28 L=16	(1)
15		SS-8660610-TP	SCREW 1/4-40 L=6	トメネジ 1/4-40 L=6	(2)
16		SS-8681650-TP	SCREW 9/32-28 L=16	トメネジ 9/32-28 L=16	(1)
17		113-49107	BUSHING, FRONT	ウツツクマエメタル	1
18		113-49404	BALANCER	ハランサ	1
19		SS-7150940-SP	SCREW 15/64-28 L=9	マルヒラネジ 15/64-28 L=9	2
20		B1215-552-000	OIL ADJUSTING COLLAR	クランクユリヨチヨセツカラ	1
21	*	229-03306	BUSHING, INTERMEDIATE	ウツツクカナメタル	1
22	*	229-04155	MAIN SHAFT THRUST COLLAR ASM.	ウツツクスラストウケ(クミ)	1
23		SS-8660610-TP	SCREW 1/4-40 L=6	トメネジ 1/4-40 L=6	(2)
24		RC-1850001-KP	SNAP RING 18.5	Cカクタメツ 18.5	1
25		229-10053	FEED DRIVE ECCENTRIC CAM ASM.	オクリハンツンカム(クミ)	1
26		SS-6661110-SP	SCREW 1/4-40 L=11	ヒラネジ 1/4-40 L=11	(2)
27		229-10004	FEED DRIVE ECCENTRIC CAM	オクリハンツンカム	(1)
28		229-10103	THRUST COLLAR	オクリハンツンカムスラストウケ	1
29	*	SS-4090615-SP	SCREW 9/64-40 L=6	ナハネジ 9/64-40 L=6	2
30		110-02409	MAIN SHAFT BUSHING, REAR	ウツツクウツツメタル	1
31		110-02508	OIL SEAL	メタルオイルシール	1
32		110-71461	HAND WHEEL ASM.	ハズミクルマケツコウ	1
33		SS-6111210-SP	SCREW 11/64-40 L=12	ヒラネジ 11/64-40 L=12	(2)
34		WP-0450801-SD	WASHER 4.5X10X0.8	ヒラサガネ 4.5X10X0.8	(2)
35		SS-8151550-SP	SCREW 15/64-28 L=15	トメネジ 15/64-28 L=15	(2)
36		110-32158	HAND WHEEL ASM.	ハズミグルマクミ	(1)
37		M4007-110-OAA	MAGNET FITTING BASE A ASM.	マグネットトリツケダイAクミ	(1)
38		M4007-110-OAB	MAGNET FITTING BASE B ASM.	マグネットトリツケダイBクミ	(1)
39	*	229-37965	DYNAMO STATOR	ハツテソキステータ(クミ)	1
40		110-02904	ROLLER FELT	メンブユリヨウチヨウセツアエルト	1
41		SL-4051001-MZ	SCREW M5 L=9.6	サカネツキナハコネツ M5 L=9.6	2
42	*	229-03900	ADJUSTING PIN	クランクユリヨウチヨウセツヒソ	1
43		RO-0291801-00	RUBBER RING	Oリング	1
44		HX-0004300-00	CLIP	ケツツクハント	1

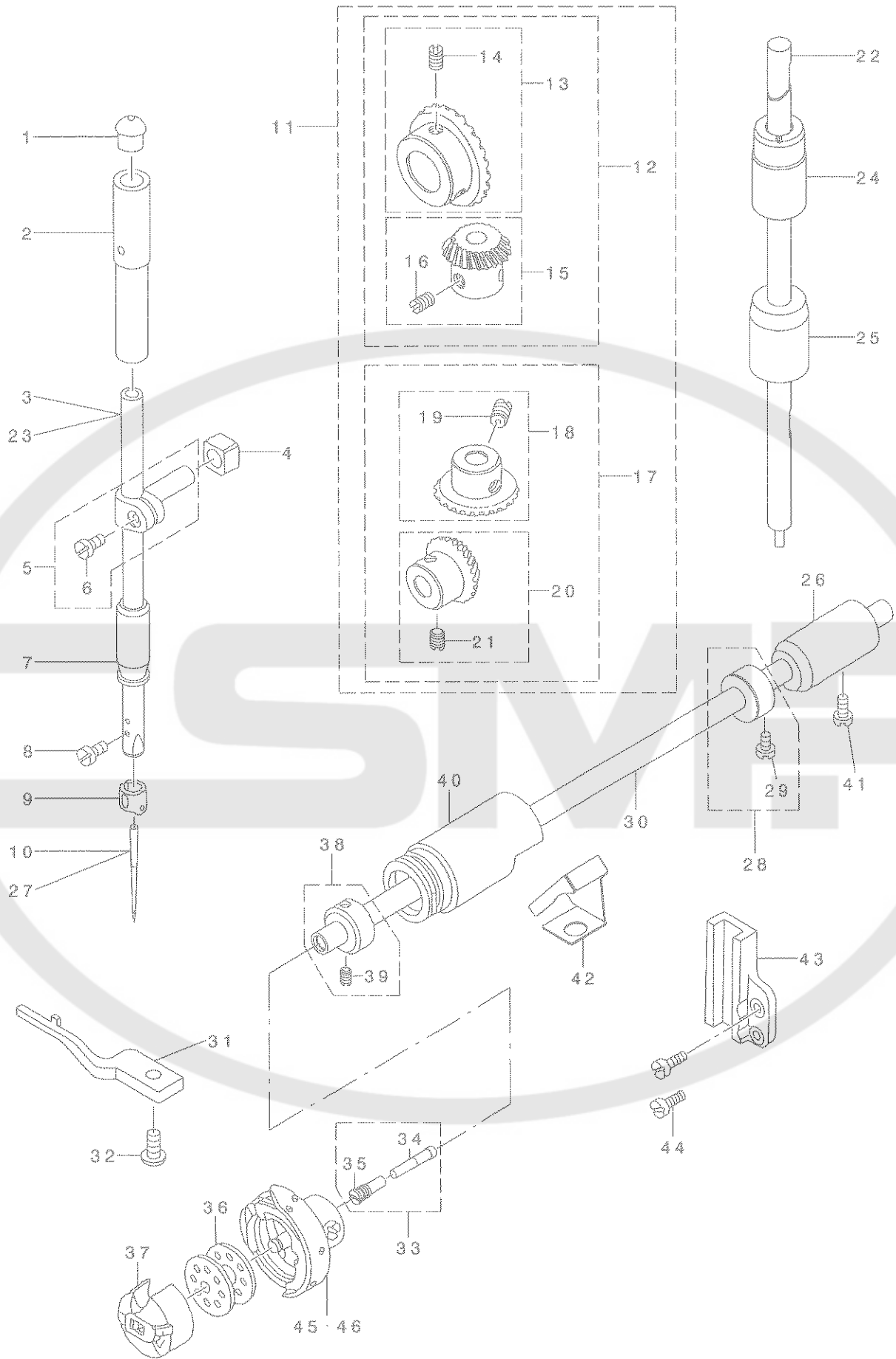
NOTE (注記)

01...SELECTIVE PARTS(A~D)

選択部品(A~D)

3. NEEDLE BAR, UPRIGHT SHAFT & HOOK DRIVING SHAFT COMPONENTS

針棒·立軸·下軸關係



REF. NO	NOTE	PART NO.	DESCRIPTION	キ ャ メ イ	Qty
1	*	229-01409	NEEDLE BAR UPPER BUSH CAP	ハリホ ^ウ ウウワメタルキヤツ ^ア	1
2		B1402-552-000-A	NEEDLE BAR BUSHING, UPPER	ハリホ ^ウ - ウウワメタル	1
3		113-49701	NEEDLE BAR, A	ハリホ ^ウ ウ A	1
4		B1414-555-000	SLIDE BLOCK	ハリホ ^ウ ウタ ^キ アンナイコ ^ロ	1
5		B1411-552-0A0	NEEDLE BAR CONNECTING ASM.	ハリホ ^ウ - タ ^キ クミ	1
6		SS-6090670-TP	SCREW 9/64-40 L=6	ヒラネツ ^ウ 9/64-40 L=6	(1)
7		B1403-155-000	NEEDLE BAR BUSHING, LOWER	ハリホ ^ウ - シタメタル	1
8		SS-7080510-TP	SCREW 1/8-44 L=4.5	マルヒラネツ ^ウ 1/8-44 L=4.5	1
9		B1418-530-000	NEEDLE BAR THREAD GUIDE	ハリホ ^ウ - イトカケ	1
10		MDB-100B1400	NEEDLE DBX1 #14	ハリ DBX1 #14	1
11		B1306-155-0C0	GEAR & PINION ASM.	カサハク ^ル マ シ ^ョ ヨ ^ク クミ	1
12		B1306-155-0B0	GEAR & PINION ASM., UPPER	ウワカサハク ^ル マ クミ	(1)
13		B1305-012-0A0	GEAR ASM.	ウワカサハク ^ル マ タ ^イ クミ	(1)
14		SS-8660810-TP	SCREW 1/4-40 L=8	トメネツ ^ウ 1/4-40 L=8	(2)
15		B1306-155-0A0	PINION ASM.	ウワカサハク ^ル マ ショ ^ク クミ	(1)
16		SS-8660810-TP	SCREW 1/4-40 L=8	トメネツ ^ウ 1/4-40 L=8	(2)
17		B1307-155-0B0	GEAR & PINION ASM., LOWER	シタカサハク ^ル マ クミ	(1)
18		B1307-155-0A0	GEAR ASM. LARGE	シタカサハク ^ル マ タ ^イ クミ	(1)
19		SS-8660810-TP	SCREW 1/4-40 L=8	トメネツ ^ウ 1/4-40 L=8	(2)
20		B1308-155-0A0	PINION ASM.	シタカサハク ^ル マ ショ ^ウ クミ	(1)
21		SS-8660810-TP	SCREW 1/4-40 L=8	トメネツ ^ウ 1/4-40 L=8	(2)
22		229-05004	UPRIGHT SHAFT	タテツ ^ウ ク	1
23	01	113-49800	NEEDLE BAR, B	ハリホ ^ウ ウ B	1
24		229-05103	UPRIGHT SHAFT BUSHING, UPPER	タテツ ^ウ クウワメタル	1
25		110-04207	UPRIGHT SHAFT BUSHING, LOWER	タテツ ^ウ クシタメタル	1
26		110-15807	BUSHING, REAR	シモツ ^ウ クアトメタル B	1
27	01	MC-2005009-00	NEEDLE 134 90	ハリ シエメツツ 134 NM90	1
28		CS-079101A-SH	THRUST COLLAR ASM. D=7.94 W=10	スラストウケ D=7.94 W=10 クミ	1
29		SS-6110420-TP	SCREW 11/64-40 L=4.8	ヒラネツ ^ウ 11/64-40 L=4.8	(2)
30		229-16001	HOOK DRIVING SHAFT	シモツ ^ウ ク	1
31		110-38809	BOBBIN CASE HOLDER	ナカガ ^マ オサエ	1
32		SS-4110915-TP	SCREW 11/64-40 L=9	ナハ ^ネ ツ ^ウ 11/64-40 L=9	1
33	*	229-16555	OIL SEAL SCREW ASM.	シモツ ^ウ クマエトメネツ ^ウ (クミ)	1
34		110-15906	OIL WICK	シモツ ^ウ クマエトメネツ ^ウ ユツ ^ウ	(1)
35	*	229-16506	SET SCREW	シモツ ^ウ クマエトメネツ ^ウ	(1)
36	*	229-32909	BOBBIN	ホ ^ビ ン	1
37		110-38759	BOBBIN CASE ASM.	ホ ^ビ ン ケ-ス (ハ ^ネ イリ)	1
38		CS-079073A-SH	THRUST COLLAR ASM.	スラストウケ クミ	1
39		SS-8110410-TP	SCREW 11/64-40 L= 3.5	トメネツ ^ウ 11/64-40 L=3.5	(2)
40		113-51004	BUSHING, FRONT	シタツ ^ウ ク マエメタル	1
41		SS-4120915-SP	SCREW 3/16-28 L=9	ナハ ^ネ ツ ^ウ 3/16-28 L=9	1
42		229-42601	OIL SHIELD	シモツ ^ウ クマエホ ^ウ ウハ ^ン	1
43		113-49909	ROLLER GUIDE BRACKET	コロアンナイダ ^イ	1
44		SS-4120915-SP	SCREW 3/16-28 L=9	ナハ ^ネ ツ ^ウ 3/16-28 L=9	2
45		111-41355	HOOK ASM.	キウウユカ ^マ クミ C	1
46	02	110-38650	HOOK ASM.	キウウユカ ^マ クミ	1

NOTE (注記)

01...FOR JE

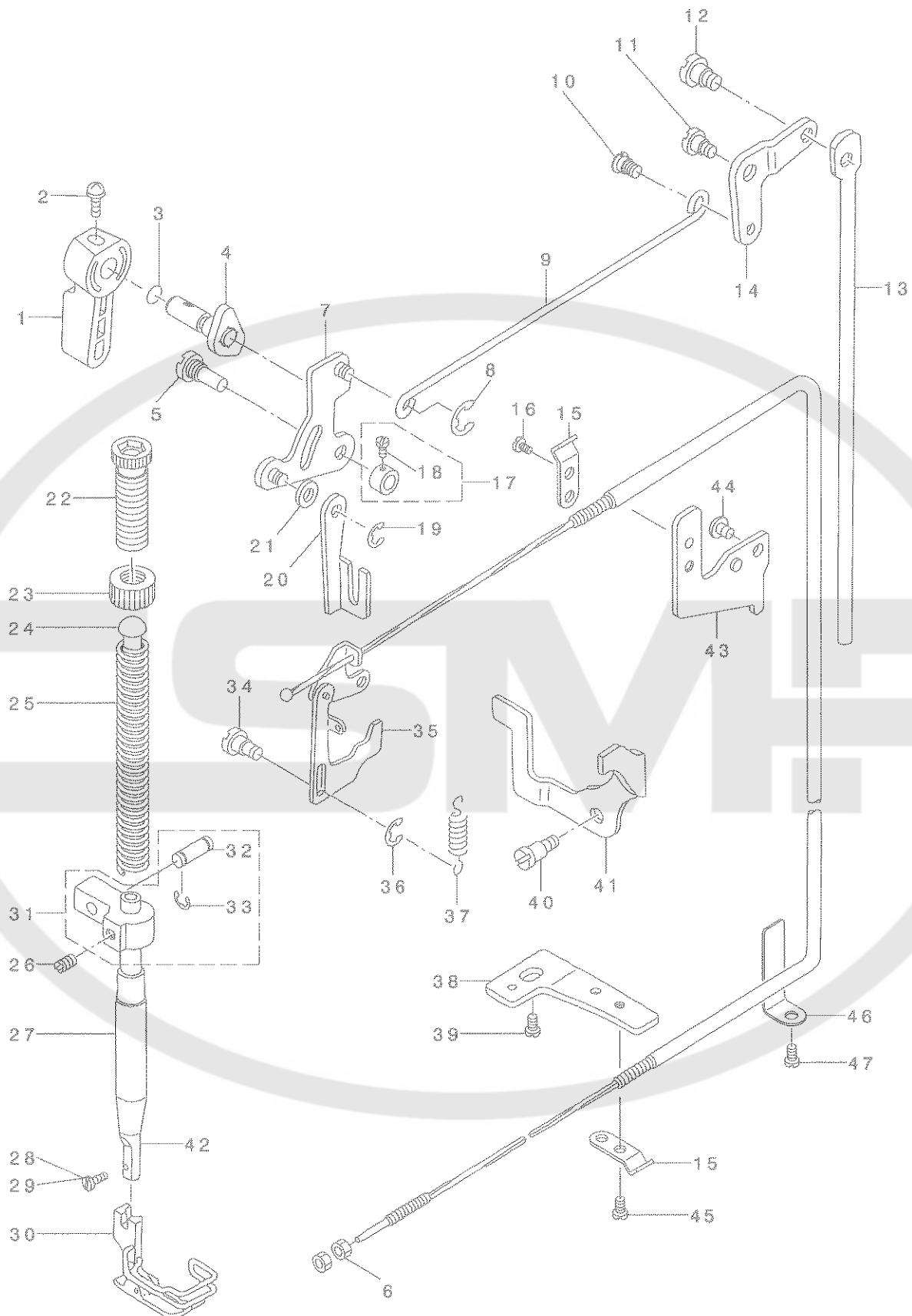
JE用

02...FOR USE IN JAPAN, JH

日本, JH用

4. HAND LIFTER COMPONENTS

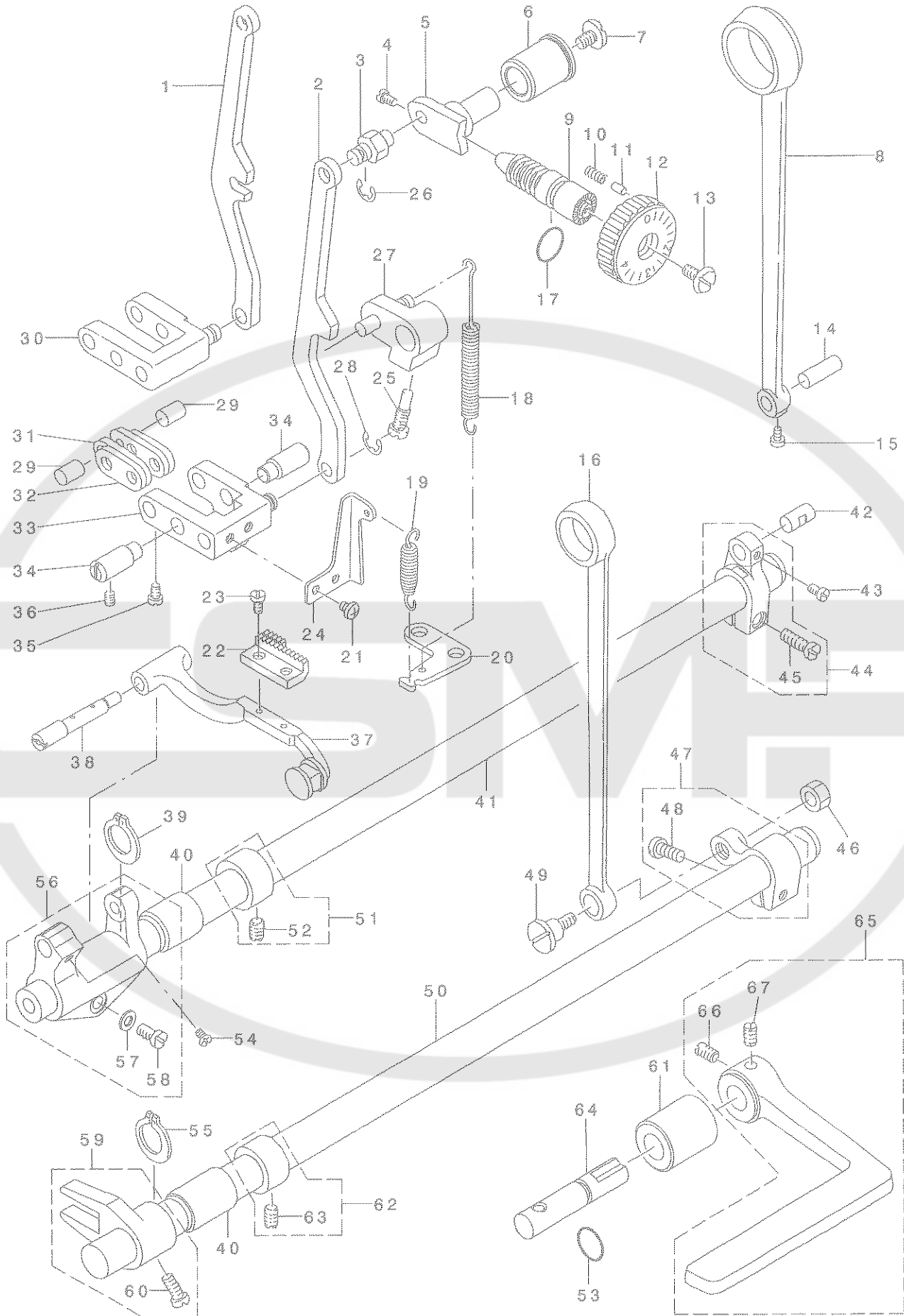
押え上げ関係



REF. NO	NOTE	PART NO.	DESCRIPTION	ヒソメイ	Qty
1	*	229-07802	HAND LIFTER	オサエアケレハ	1
2		B1521-555-000	SCREW	オサエアケレハ トメネツ	1
3		RO-0371801-00	RUBBER RING	Oリング	1
4		229-08552	HAND LIFTER CAM ASM.	オサエアケカム(クミ)	1
5		113-01702	LINK SHAFT	ヒキアケリンクツク	1
6		NS-6620310-SP	NUT 3/16-32	ロツカクナツト 3/16-32	2
7		110-06350	HAND LIFTER LINK	ヒキアケリンククミ	1
8		RE-0500000-K0	E-RING	Eカ タトメワ 5	1
9		110-06905	LIFTING LEVER CONNECTING ROD	ヒサアケヨコホウ	1
10	*	229-08909	HINGE SCREW	ヒサアケヨコホウウダシネツ	1
11		SD-0720331-SP	HINGE SCREW D= 7.24 H= 3.3	タシネツ D=7.24 H=3.3	1
12		SD-0600322-SD	HINGE SCREW D=6 H=3.2	タシネツ D=6 H=3.2	1
13		112-06408	CONNECTING ROD	ヒサアケリンクツボウ	1
14		112-05309	LIFTING LEVER LINK	ヒサアケリンク	1
15	*	229-44508	WIRE PRESSER A	ワイヤオサエ A	2
16		SS-7110720-SP	SCREW 11/64-40 L=7	マルヒラネツ 11/64-40 L=7	1
17		CS-064061A-SP	THRUST COLLAR ASM.	スラストウケクミ	1
18		SS-7090620-TP	SCREW 9/64-40 L=6.1	マルヒラネツ 9/64-40 L=6.1	(2)
19		RE-0500000-K0	E-RING	Eカ タトメワ 5	1
20		113-01652	LIFTING LEVER ASM.	ヒキアケイタクミ	1
21		WP-0650876-SD	WASHER 6.5X13X0.8	ヒラサガネ 6.5X13X0.8	1
22	*	229-07505	PRESSER SPRING REGULATOR	オサエチヨウセツネツ	1
23	*	229-07604	PRESSER SPRING REGULATOR NUT	オサエチヨウセツネツナツト	1
24		229-07703	PRESSER GUIDE BAR	オサエアンソナイホウ	1
25		229-07406	PRESSER SPRING	オサエチヨウセツハネ	1
26		SS-8660610-TP	SCREW 1/4-40 L=6	トメネツ 1/4-40 L=6	1
27	*	229-07109	PRESSER BAR BUSHING, LOWER	オサエホウウタタメタル	1
28	01	SS-7090710-SP	SCREW 9/64-40 L= 6.8	マルヒラネツ 9/64-40 L=6.8	1
29	04	SS-6090910-SP	SCREW 9/64-40 L=9	ヒラネツ 9/64-40 L=9	1
30	03	B1524-530-DB0	PRESSER FOOT ASM.	オサエクミ(ユビカトツキ)	1
31		113-01355	NEEDLE BAR GUIDE BRACKET ASM.	オサエホウウタキクミ	1
32		113-01405	PIN	オサエホウウタキピン	(1)
33		RE-0300000-K0	E-RING 3	Eカ タトメワ 3	(2)
34		113-06107	TENSION RELEASE PLATE SHAFT	イトユルメサトウイタク	1
35		113-55450	TENSION RELEASE LINK ASM.	イトユルメリンククミ	1
36		RE-0300000-K0	E-RING 3	Eカ タトメワ 3	1
37		113-05901	SPRING	イトユルメサトウイタハネ	1
38	*	229-44706	WIRE PRESSER BASE, LOWER	ワイヤオサエタインタ	1
39	02	SS-4150915-SP	SCREW 15/64-28 L=9	ナハネツ 15/64-28 L=9	1
40		SD-0640261-SP	HINGE SCREW D=3.65 H=2.6	タシネツ D=3.65 H=2.6	1
41		113-55609	TENSION RELEASE HOLDER	イトユルメイタ	1
42		B1501-530-000	PRESSER BAR	オサエホウ	1
43		113-55203	WIRE HOLDER BRACKET, UPPER	ワイヤオサエタイウエ	1
44		SS-4120615-SP	SCREW 3/16-28 L=6	ナハネツ 3/16-28 L=6	1
45		SS-7110410-SP	SCREW 11/64-40 L=4	マルヒラネツ 11/64-40 L= 4	1
46		229-45109	WIRE CABLE SUPPORT	ワイヤケーブルサテ	1
47		SS-4120615-SP	SCREW 3/16-28 L=6	ナハネツ 3/16-28 L=6	1
NOTE (注記)			01...FOR DLM-5400N-7-00,-0B	DLM-5400N-7-00,-0B用	
			02...FOR DLM-5400N-7-00	DLM-5400N-7-00用	
			03...FOR EXPORT	輸出用	
			04...FOR DLM-5400N-7-WB	DLM-5400N-7-WB用	

5. FEED MECHANISM COMPONENTS

送り関係



REF. NO	NOTE	PART NO.	DESCRIPTION	ヒョウメイ	Qty
1	01	110-09503	FEED REGULATOR CONNECTING ROD	オクリチヨウセツロツト	1
2	*02	229-41108	FEED ADJUST ROD	オクリチヨウセツロツト	1
3	*	229-11507	WALKING FOOT PIN C	オクリチヨウセツタ イピ'ン	1
4		SS-7090520-TP	SCREW 9/64-40 L= 4.5	マルヒラネツ' 9/64-40 L=4.5	2
5		110-09701	FEED REGULATOR	オクリチヨウセツタ' イ	1
6		229-11705	FEED REGULATOR BUSHING	オクリチヨウセツタ' イメタル	1
7		SS-7120770-SH	SCREW 3/16-28 L=7	マルヒラネツ' 3/16-28 L=7	1
8		110-08208	ROCKER SHAFT CONNECTING ROD	スイハイオクリロツト	1
9	*	229-11804	FEED REGULATOR SCREW	オクリチヨウセツネツ'	1
10		B1148-555-000	SPRING	オクリ チョーセツ ヒ'ソハ'ネ	1
11	*	229-12000	FEED REGULATOR PIN	オクリチヨウセツヒ'ソ	1
12	*	229-40506	FEED DIAL	オクリタ' イヤル	1
13		SS-6121860-SP	SCREW 3/16-28 L=18	ヒラネツ' 3/16-28 L=18	1
14		229-11101	WALKING FOOT PIN C	スイハイオクリヒ'ソC	1
15	*	SS-6090620-TP	SCREW	ヒラネツ'	1
16		110-14008	CONNECTING ROD	ツ'ヨウケ' オクリロツト	1
17		RO-0922702-00	RUBBER RING	Oリング	1
18	*	110-10311	FEED REVERSE SPRING	オクリレハ' -ハ'ネ	1
19		110-37405	SPRING	チヨウセツリンクハ'ネ B	1
20		229-13701	FEED SPRING HOOK	オクリハ' ネカク	1
21	*	SS-4110515-SP	SCREW 11/64-40 L=5	ナハ'ネツ' 11/64-40 L=5	2
22		B1613-522-N00-A	FEED DOG	オクリハ'	1
23		SS-4080620-TP	SCREW 1/8-44 L=6	ナハ'ネツ' 1/8-44 L=6	2
24	*	229-41306	REGULATOR LINK SPRING HOOK	チヨウセツリンクハ'ネカク	1
25		110-10410	FEED REVERSE ARM SCREW	オクリレハ' -ウデ' トメネツ'	1
26		RE-0500000-K0	E-RING	Eカ' タトメツ' 5	1
27		110-10154	FEED REVERSE ARM ASM.	オクリレハ' -ウデ' クミ	1
28		RE-0500000-K0	E-RING	Eカ' タトメツ' 5	1
29		229-10905	WALKING FOOT PIN A	スイハイオクリヒ'ソA	2
30	*01	229-10459	FEED ADJUSTING LINK ASM.	オクリチヨウセツリンク(クミ)	1
31		110-08703	WALKING FOOT LINK	リンクツリンク B	2
32		110-08604	CONNECTING LINK A	リンクツリンク A	2
33	02	229-40951	FEED ADJUST LINK ASM.	オクリチヨウセツリンク(クミ)	1
34	*	229-10806	ADJUST LINK FULCRUM SHAFT A	チヨウセツリンククマツク' クA	2
35	*	SS-6090620-TP	SCREW	ヒラネツ'	2
36	*	SS-8150710-TP	SCREW 15/64-28 L=7	トメネツ' 15/64-28 L=7	2
37	*	229-40753	FEED BAR ASM.	オクリタ' イ(クミ)	1
38		229-40803	FEED BAR SHAFT	オクリタ' イツ' ク	1
39		RC-0150001-KP	RETAINING RING 13.8	Cカ' タトメツ' 13.8	1
40	*	229-13008	FEED ROCKER SHAFT BUSHING	オクリツ' クメタル	2
41		229-12901	FEED ROCKER SHAFT	スイハイオクリツ' タ	1
42		229-11002	WALKING FOOT PIN B	スイハイオクリヒ'ソB	1
43	*	SS-6090620-TP	SCREW	ヒラネツ'	1
44		229-10350	FEED ROCKER SHAFT CRANK ASM.	スイハイオクリウデ' (クミ)	1
45		SS-6121610-SP	SCREW 3/16-28 L=15.5	ヒラネツ' 3/16-28 L=15.5	(1)
46		NS-6680410-SP	NUT 9/32-28	ロツカクナツト 9/32-28	1
47		229-15151	FEED ARM COMPL.	ツ'ヨウケ' オクリウデ' (クミ)	1
48		SS-7121610-SP	SCREW 3/16-28 L=15.5	マルヒラネツ' 3/16-28 L=15.5	(1)
49		SD-1000801-SH	HINGE SCREW D=10 H=8	タ'ソネツ' D=10 H=8	1
50		229-15201	FEED DRIVING SHAFT	ツ'ヨウケ' オクリツ' ク	1
51	*	229-04155	MAIN SHAFT THRUST COLLAR ASM.	ウツツ' クスラストウケ(クミ)	1
52		SS-8660610-TP	SCREW 1/4-40 L=6	トメネツ' 1/4-40 L=6	(2)
53		RO-0781901-00	RUBBER RING	Oリング	1
54		SS-7110740-TP	SCREW 11/64-40 L=7	マルヒラネツ' 11/64-40 L=7	1
55		RC-0150001-KP	RETAINING RING 13.8	Cカ' タトメツ' 13.8	1
56		229-40654	FEED ROCKER ASM.	オクリタ' イウデ' (クミ)	1
57		WP-0480856-SP	WASHER 4.8X8.4X0.8	ヒラサ' カ'ネ 4.8X8.4X0.8	(1)
58		SS-7121410-TP	SCREW 3/16-28 L=14	マルヒラネツ' 3/16-28 L=14	(1)
59		229-15359	DRIVING SHAFT CRANK ASM.	ツ'ヨウケ' オクリタ' マタ(クミ)	1
60		SS-7111120-SP	SCREW 11/64-40 L=10.5	マルヒラネツ' 11/64-40 L=10.5	(1)
61		110-10709	FEED LEVER METAL	オクリレハ' -ツ' ク メタル	1
62	*	229-04155	MAIN SHAFT THRUST COLLAR ASM.	ウツツ' クスラストウケ(クミ)	1
63		SS-8660610-TP	SCREW 1/4-40 L=6	トメネツ' 1/4-40 L=6	(2)
64		229-12604	FEED REVERSE SHAFT	オクリレハ' -ツ' ク	1
65	*	229-12752	FEED LEVER ASM.	オクリレハ' -(クミ)	1
66	*	SM-8061010-TP	SCREW	トメネツ' M6 L=10	(1)
67	*	SM-8061050-TP	SCREW	トメネツ' M6 L=10	(1)

NOTE (注記)

01... FOR DLM-5400N-7-00

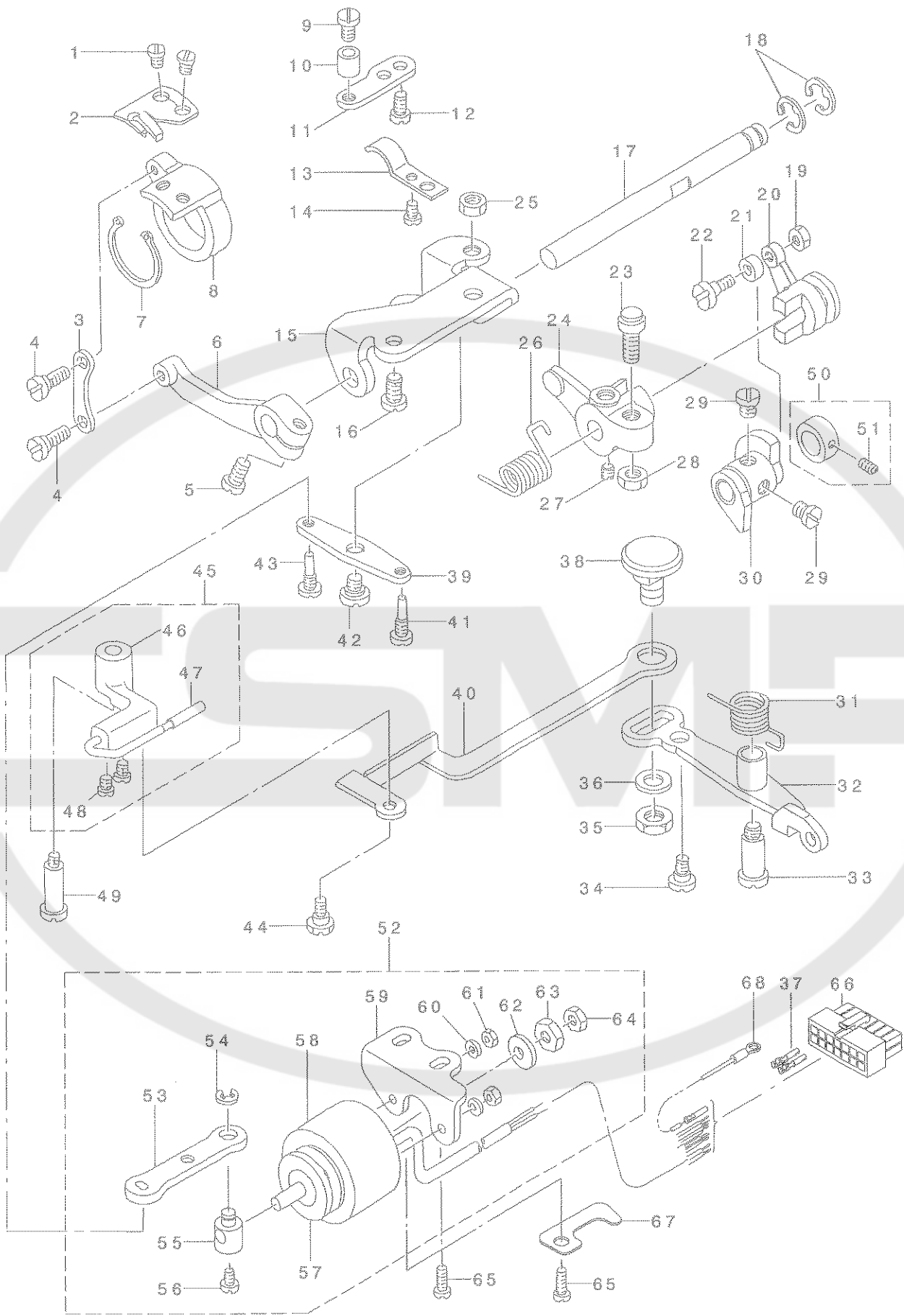
02... FOR DLM-5400N-7-0B, -WB

DLM-5400N-7-00用

DLM-5400N-7-0B, -WB用

6. THREAD TRIMMER MECHANISM COMPONENTS

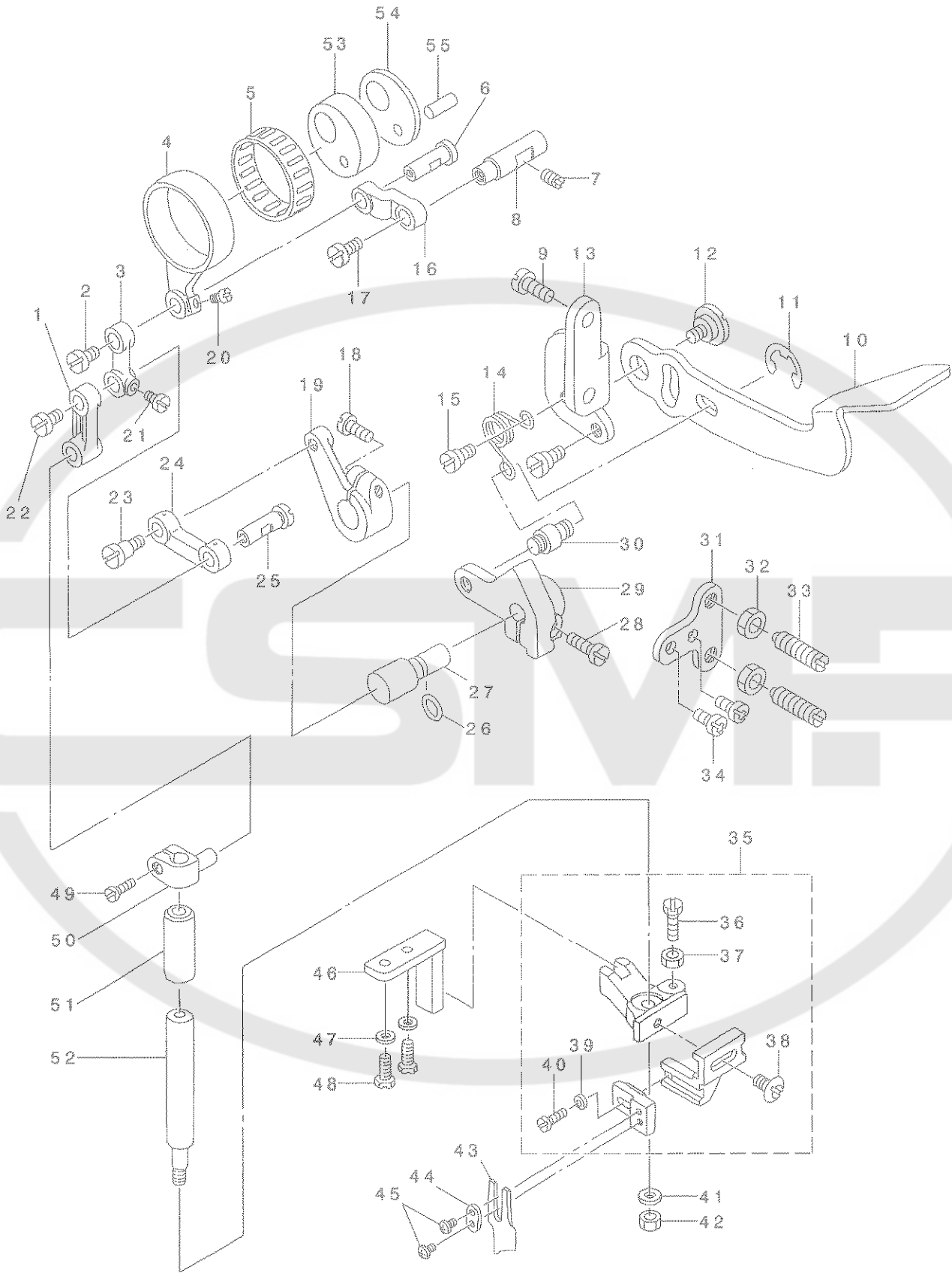
糸切り装置関係



REF. NO	NOTE	PART NO.	DESCRIPTION	と ゝ メ イ	Qty
1		113-51806	SCREW	トウメストメネツ	2
2		113-51400	MOVING KNIFE	トウメス	1
3		113-52101	MOVING KNIFE LINK	トウメス リンク	1
4		SD-0500251-SP	HINGE SCREW D= 5 H= 2.5	ダ'ンネツ' D=5 H=2.5	2
5		SS-6121220-TP	SCREW 3/16-28 L=11.5	ヒラネツ' 3/16-28 L=11.5	1
6		113-52200	KNIFE DRIVING	トウメスク' ウデ'	1
7		RC-2651218-KP	RETAINING RING	Cカ' タトメツ	1
8		113-51905	MOVING KNIFE BASE	トウメスダ'イ	1
9		SS-8110710-SP	SCREW 11/64-40 L=6.5	トメネツ' 11/64-40 L=6.5	1
10		113-54602	COLLAR	ロツク ナツト	1
11		113-51608	KNIFE MOUNTING BASE	メス オツイタ	1
12		SS-4110715-SP	SCREW 11/64-40 L=7	ナ'ネツ' 11/64-40 L=7	2
13		113-51509	COUNTER KNIFE	コテイ メス	1
14		SS-1090510-SP	SCREW 9/64-40 L=5	ウラネツ' 9/64-40 L=5	1
15		113-52408	BASE PLATE	ハ'ス イタ	1
16		SS-4150915-SP	SCREW 15/64-28 L=9	ナ'ネツ' 15/64-28 L=9	2
17		113-52309	KNIFE DRIVING SHAFT	メス クト'ウツ'ク	1
18		RE-0600000-KO	E-RING 6	Eカ' タトメツ 6	2
19		NS-6110310-SP	NUT 11/64-40	ロツカクナツト 11/64-40	1
20		113-52606	SLIDE ARM	スライト' ウデ'	1
21		113-54404	DRIVING ROLLER	クト'ウ コロ	1
22		D2588-L8W-B00	ROLLER SHAFT	クト' -カム コロツ'ク	1
23		B1453-771-OA0	STOP SCREW ASM.	キト' -リソク ストツハ' - クミ	1
24		113-52507	KNIFE DRIVING ARM	クト'ウ ツ'ク ウデ'	1
25		NS-6150310-SP	NUT 15/64-28	ロツカクナツト 15/64-28	1
26		113-53406	SPRING	メス モト'ウ ハ'ネ	1
27		SS-8660610-TP	SCREW 1/4-40 L=6	トメネツ' 1/4-40 L=6	2
28		NS-6150430-SP	NUT 15/64-28	ロツカクナツト 15/64-28	1
29		SS-6660610-TP	SCREW 1/4-40 L=6	ヒラネツ' 1/4-40 L=6	2
30		113-53604	THREAD TRIMMER CAM	イトキリカム	1
31		113-53505	SPRING	クラツチ ハ'ネ	1
32		113-53059	CLUTCH LEVER ASM.	イトコルメレハ' - クミ	1
33		SD-0701511-TP	HINGE SCREW D=7 H=15.1	ダ'ンネツ' D=7 H=15.1	1
34		SD-0600361-SP	HINGE SCREW D=6 H=3.6	ダ'ンネツ' D=6 H=3.6	1
35		NS-6150430-SP	NUT 15/64-28	ロツカクナツト 15/64-28	1
36		WP-0621016-SH	WASHER	ヒラサ' カ'ネ	1
37		HK-0346400-0B	PIN CONTACT	ピンコンタクト	2
38	*	229-50000	PICKER LINK PIN	ピ'ツカ-リソクピ'ソ	1
39		113-52903	CLUTCH PLATE	クラツチ イタ	1
40		113-54107	PICKER LINK	ピ'ツカ- リソク	1
41		113-52705	SCREW PIN, A	クラツチ ピ'ソ A	1
42		SD-0640261-SP	HINGE SCREW D=3.65 H=2.6	ダ'ンネツ' D=3.65 H=2.6	1
43		113-52804	SCREW PIN, B	クラツチ ピ'ソ B	1
44		SD-0630275-SP	HINGE SCREW D= 6.35 H= 2.7	ダ'ンネツ' D=6.35 H=2.7	1
45		113-54057	PICKER ARM ASM.	ピ'ツカ- ウデ' クミ	1
46		113-54008	PICKER ARM	ピ'ツカ- ウデ'	(1)
47		229-50356	HOOK THREAD PRESSER ASM.	カマイトオキエ(クミ)	(1)
48	*	SS-6090510-TP	SCREW 9/64-40 L= 5.0	ヒラネツ' 9/64-40 L=5	(2)
49		SD-0641452-TP	HINGE SCREW D=6.35 H=14.5	ダ'ンネツ' D=6.35 H=14.5	1
50	*	229-50950	CAM COLLAR ASM.	カムカラ-(クミ)	1
51		SS-8110520-TP	SCREW 11/64-40 L= 4.5	トメネツ' 11/64-40 L=4.5	(1)
52		113-55054	SOLENOID UNIT	ソレノイト' ユニツト	1
53		113-53307	CLUTCH LINK	クラツチ リソク	(1)
54		RE-0500000-KO	E-RING	Eカ' タトメツ 5	(1)
55		229-51008	SOLENOID PIN	ソレノイト' ピ'ソ	(1)
56		SS-6110710-TP	SCREW 11/64-40 L= 6.5	ヒラネツ' 11/64-40 L=6.5	(1)
57		110-43205	SOLENOID RUBBER A	ソレノイト' コ'ム A	(1)
58		110-43908	THREAD TRIMMER SOLENOID	イトキリソレノイト'	(1)
59		229-51404	SOLENOID BASE	ソレノイト' ダ'イ	(1)
60		WP-0450000-SD	WASHER 4.5X8X0.5	ヒラサ' カ'ネ 4.5X8X0.5	(2)
61		NM-6040000-SN	NUT M4	ロツカクナツト M4	(2)
62		110-43304	SOLENOID RUBBER	ソレノイト' コ'ム	(1)
63		NS-6660410-SH	NUT	ロツカクナツト	(1)
64		NS-6660430-SP	NUT 1/4-40	ロツカクナツト 1/4-40	(1)
65		SS-4151215-SP	SCREW 15/64-28 L=12	ナ'ネツ' 15/64-28 L=12	2
66		HK-0346101-40	HOUSING 14P	ハウソ'ング' 14P	1
67		229-24807	PIPE HOLDER, LOWER	ハ'イブ' オキエツタ	1
68		229-51552	GROUND WIRE ASM.	ア'スコート'(クミ)	1

7. KNIFE COMPONENTS

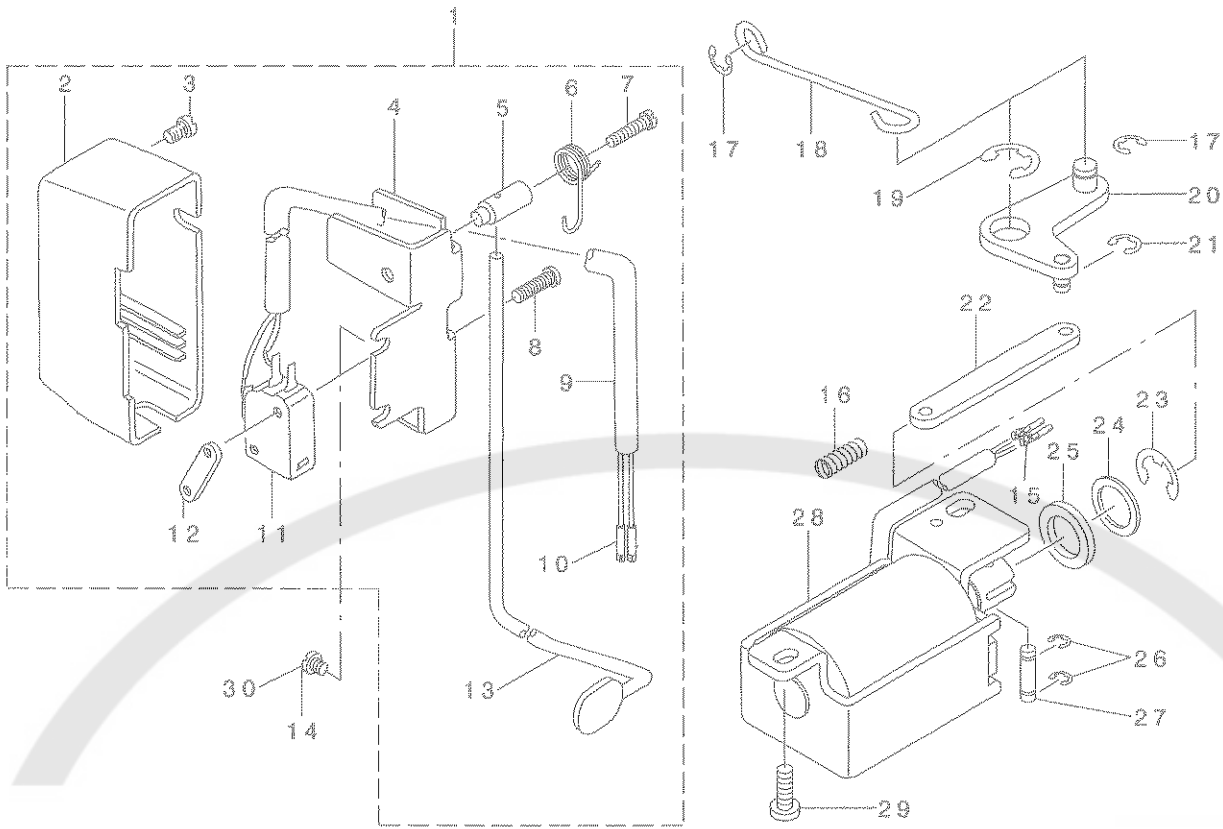
メス関係



REF. NO	NOTE	PART NO.	DESCRIPTION	品名	Qty
1		113-57407	KNIFE DRIVING ROD, B	メスクト* - ロツト* B	1
2		SS-7110830-SP	SCREW 11/64-40 L= 7.5	マルヒラネツ* 11/64-40 L=7.5	1
3		113-57308	KNIFE DRIVING ROD, A	メスクト* - ロツト* A	1
4		113-56904	KNIFE DRIVING ROD	メスロツト*	1
5		B4123-522-00A	NEEDLE BEARING	メス ニ-ト* ルロ-ラ A	1
6		113-57209	PIN	メス クト* ウレソケツ ビン	1
7		SS-8151150-TP	SCREW 15/64-28 L=10.5	トメネツ* 15/64-28 L=10.5	1
8		113-57001	ROD LINK SHAFT	メス ロツト* リソク ツク	1
9		SS-4150915-SP	SCREW 15/64-28 L=9	ナハ* ネツ* 15/64-28 L=9	2
10		113-58207	KNIFE LEVER	メス レハ* -	1
11		RE-0500000-K0	E-RING	Eカ* タトメツ 5	1
12		SD-0920321-SP	HINGE SCREW D= 9.20 H= 3.2	タ* ソネツ* D=9.2 H=3.2	1
13		113-58108	KNIFE LEVER BASE	メス レハ* - タ* イ	1
14		B4126-530-000	SPRING	チヤクダ* ツレハ* - ハ* ネ	1
15		SD-0790431-SP	HINGE SCREW D= 7.94 H= 4.3	タ* ソネツ* D=7.94 H=4.3	1
16		113-57100	KNIFE DRIVING ROD LINK	メスロツト* リソク	1
17		SS-7110830-SP	SCREW 11/64-40 L= 7.5	マルヒラネツ* 11/64-40 L=7.5	1
18		SS-6121220-TP	SCREW 3/16-28 L=11.5	ヒラネツ* 3/16-28 L=11.5	1
19		113-57704	LINK SUPPORT ARM	リソクソツ* ウテ*	1
20		SS-7090520-TP	SCREW 9/64-40 L= 4.5	マルヒラネツ* 9/64-40 L=4.5	1
21		SS-7090520-TP	SCREW 9/64-40 L= 4.5	マルヒラネツ* 9/64-40 L=4.5	1
22		SS-7110830-SP	SCREW 11/64-40 L= 7.5	マルヒラネツ* 11/64-40 L=7.5	1
23		SD-0640604-TP	HING SCREW D=6.35 H=6	タ* ソネツ* D=6.35 H=6	1
24		113-57506	KNIFE DRIVING LINK	メス クト* ウ リソク	1
25		113-57209	PIN	メス クト* ウレソケツ ビン	1
26		RO-0481901-00	RUBBER RING	Oリソク*	1
27		113-57803	KNIFE SET LEVER SHAFT	メス キリカエ ツク	1
28		SS-6121220-TP	SCREW 3/16-28 L=11.5	ヒラネツ* 3/16-28 L=11.5	1
29		113-57902	KNIFE SET LEVER BASE	メス キリカエ タ* イ	1
30		B4124-530-000	SET LEVER PIN	チヤクダ* ツレハ* - ツツ* ウテ*	1
31		113-58306	KNIFE LEVER STOPPER	メス レハ* - ストツハ*	1
32		NS-6150310-SP	NUT 15/64-28	ロツカクナツト 15/64-28	2
33		SS-8152080-SP	SCREW 15/64-28 L=19.5	トメネツ* 15/64-28 L=19.5	2
34		SS-4120915-SP	SCREW 3/16-28 L=9	ナハ* ネツ* 3/16-28 L=9	2
35		B4117-530-0A0	KNIFE MOUNTING BASE ASM.	メスロツクダ* イ クミ	1
36		SS-9121410-TP	SCREW 3/16-28 L=14	ロツカクホ* ルト 3/16-28 L=14	(1)
37		NS-6120310-SP	NUT 3/16-28	ロツカクナツト 3/16-28	(1)
38		SS-6110810-TP	SCREW 11/64-40 L=8	ヒラネツ* 11/64-40 L=8	(1)
39		WP-0371026-SD	WASHER 3.7X7X1	ヒラサ* カ* ネ 3.7X7X1	(1)
40		SS-6090910-SP	SCREW 9/64-40 L=9	ヒラネツ* 9/64-40 L=9	(1)
41		WP-0501016-SD	WASHER 5X10.5X1	ヒラサ* カ* ネ 5X10.5X1	1
42		NS-6120480-SP	NUT 3/16-28	ロツカクナツト 3/16-28	1
43		B4121-522-000	KNIFE	メス	1
44		B4122-522-000	WASHER	メス オサエサ* カ* ネ	1
45	*	SS-4080515-SP	SCREW 1/8-44 L=5	ナハ* ネツ* 1/8-44 L=5	2
46		B4120-530-000	KNIFE MOUNTING BASE GUIDE	メスロツクダ* イ アンナイ	1
47		WP-0480856-SP	WASHER 4.8X8.4X0.8	ヒラサ* カ* ネ 4.8X8.4X0.8	2
48		SS-9120910-TP	SCREW 3/16-28 L=9	ロツカクホ* ルト 3/16-28 L=9	2
49		SS-6090810-TP	SCREW 9/64-40 L=7.5	ヒラネツ* 9/64-40 L=7.5	1
50		B4115-530-000	KNIFE DRIVING STUD CONNECTION	メスソ* クダ* キ	1
51		B4116-530-000	BUSHING	メスソ* クメタル	1
52		B4114-530-000	KNIFE DRIVING STUD	メスソ* ク	1
53		B4101-531-000	KNIFE MOUNTING BASE ASM.	メスカム	1
54		B4132-522-000-A	THRUST PLATE	メスカム スラストウケイタ	1
55		B4107-522-000	PIN	メス カムピン	1

8. AUTOMATIC REVERSE FEED COMPONENTS (FOR DLM-5400N-7-0B, -WB)

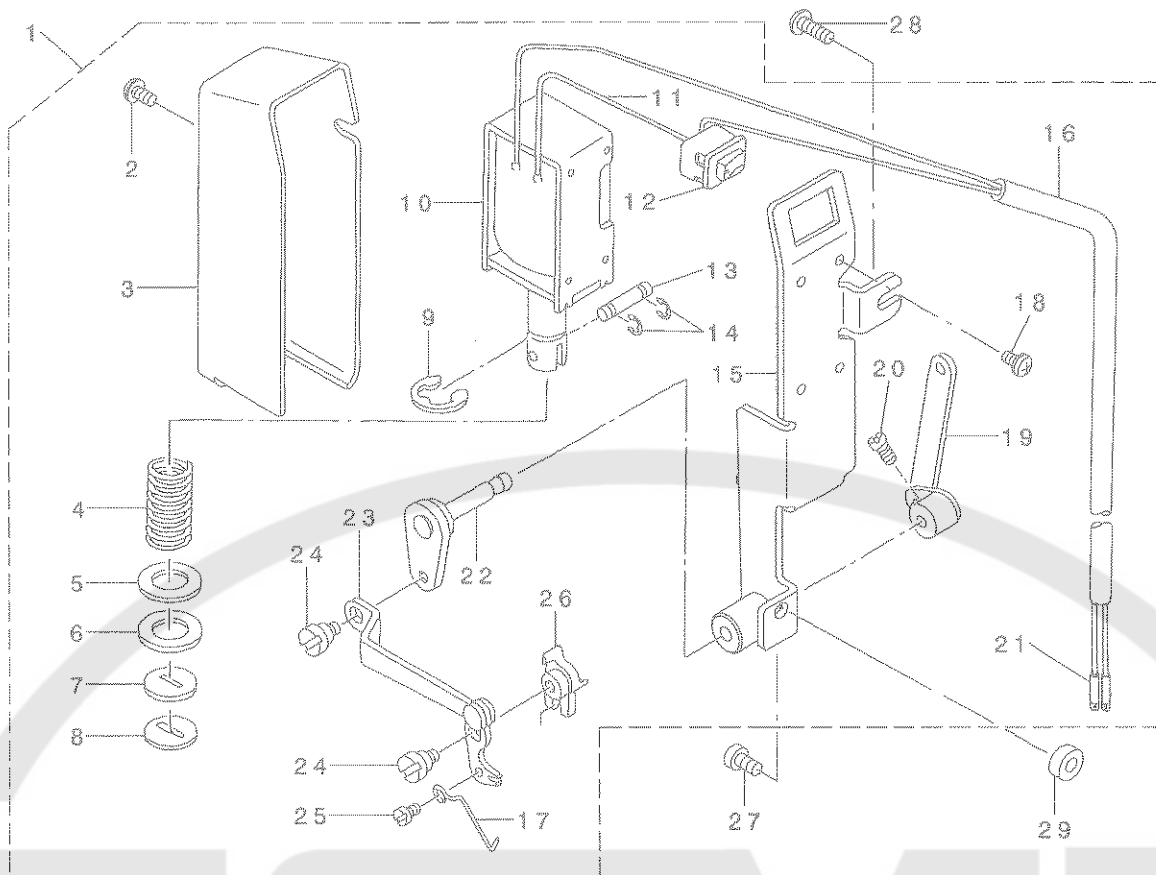
自動逆送り関係 (DLM-5400N-7-0B, -WB用)



REF. NO	NOTE	PART NO.	DESCRIPTION	ヒソメイ	Qty
1		113-62357	REVERSE FEED SWITCH ASM.	キ' ヲク' クリ' スイ' チ' クミ	1
2		110-72501	REVERSE FEED SWITCH COVER	キ' ヲク' クリ' スイ' チ' カ' ハ'	(1)
3		SM-4040655-SP	SCREW M4 L=6	ナ' ハ' コ' ネ' M4 L=6	(1)
4		111-02001	REVERSE FEED SWITCH BASE	キ' ヲク' クリ' スイ' チ' タ' イ	(1)
5		111-02100	REVERSE FEED SWITCH SHAFT	キ' ヲク' クリ' スイ' チ' シ' ャク	(1)
6		229-54309	REVERSE FEED SWITCH SPRING	キ' ヲク' クリ' スイ' チ' ハ' ネ	(1)
7		SM-4041655-SP	SCREW M4 L=16	ナ' ハ' ネ' M4 L=16	(1)
8		SM-4031501-SC	SCREW M3 L=15	ナ' ハ' コ' ネ' M3 L=15	(2)
9		HW-5000700-00	2-CORE CABTYRE CORD	2' コ' ア' キ' ヲ' タ' イ' コ' ト'	(1.31)
10		HK-0346400-0B	PIN CONTACT	ピ' ソ' コ' ン' タ' ク' ト'	(2)
11		HA-0019000-00	MICROSWITCH	マイ' ク' ロ' スイ' チ'	(1)
12		111-02308	MICRO SWITCH PLATE	マイ' ク' ロ' スイ' チ' イ' タ'	(1)
13		113-64700	REVERSE FEED SWITCH LEVER	キ' ヲク' クリ' スイ' チ' レ' ヴ' -	(1)
14	01	SS-4120615-SP	SCREW 3/16-28 L=6	ナ' ハ' ネ' 3/16-28 L=6	1
15		HK-0346400-0B	PIN CONTACT	ピ' ソ' コ' ン' タ' ク' ト'	2
16		112-17601	WALKING FOOT SPRING	ウ' ラ' キ' ン' グ' ハ' ネ'	1
17		RE-0500000-KP	E-RING 5	E' リ' ン' グ' 5	2
18		111-01300	REVERSE FEED CONNECTING SHAFT	シ' ャ'フト' ウ' ハ' ツ' ク' レ' ッ' ク' シ' ャ'フト'	1
19		RE-0900000-K0	E-RING 9	E' リ' ン' グ' 9	1
20		229-53657	AUTO-BACK ARM ASM.	シ' ャ'フト' ウ' ハ' ツ' ク' ウ' テ' (ク' ミ)	1
21		RE-0400000-KP	E-RING 4	E' リ' ン' グ' 4	1
22		111-01417	REVERSE FEED CONNECTING LINK	シ' ャ'フト' ウ' ハ' ツ' ク' レ' ッ' ク' リ' ン' ク'	1
23		RE-1200000-K0	E-RING 12	E' リ' ン' グ' 12	1
24		WP-1602616-SZ	WASHER 16X24X2.6	ヒ' ラ' シ' ガ' ネ' 16X24X2.6	1
25		D2468-555-B00	RUBBER PLUNGER	ア' ラ' ン' ジ' キ' - ゴ' ム	1
26		RE-0400000-K0	E-RING 4	E' リ' ン' グ' 4	2
27		111-01003	PLUNGER ARM PIN	ア' ラ' ン' ジ' キ' ウ' テ' ピ' ソ'	1
28		111-02753	REVERSE FEED MAGNET ASM.	ハ' ツ' ク' マ' グ' ク' ミ	1
29		SS-4151215-SP	SCREW 15/64-28 L=12	ナ' ハ' ネ' 15/64-28 L=12	2
30		SS-4120915-SP	SCREW 3/16-28 L=9	ナ' ハ' ネ' 3/16-28 L=9	1
		NOTE (注記)	01... FOR DLM-5400N-7-0B	DLM-5400N-7-0B用	

9. WIPER COMPONENTS (FOR DLM-5400N-7-WB)

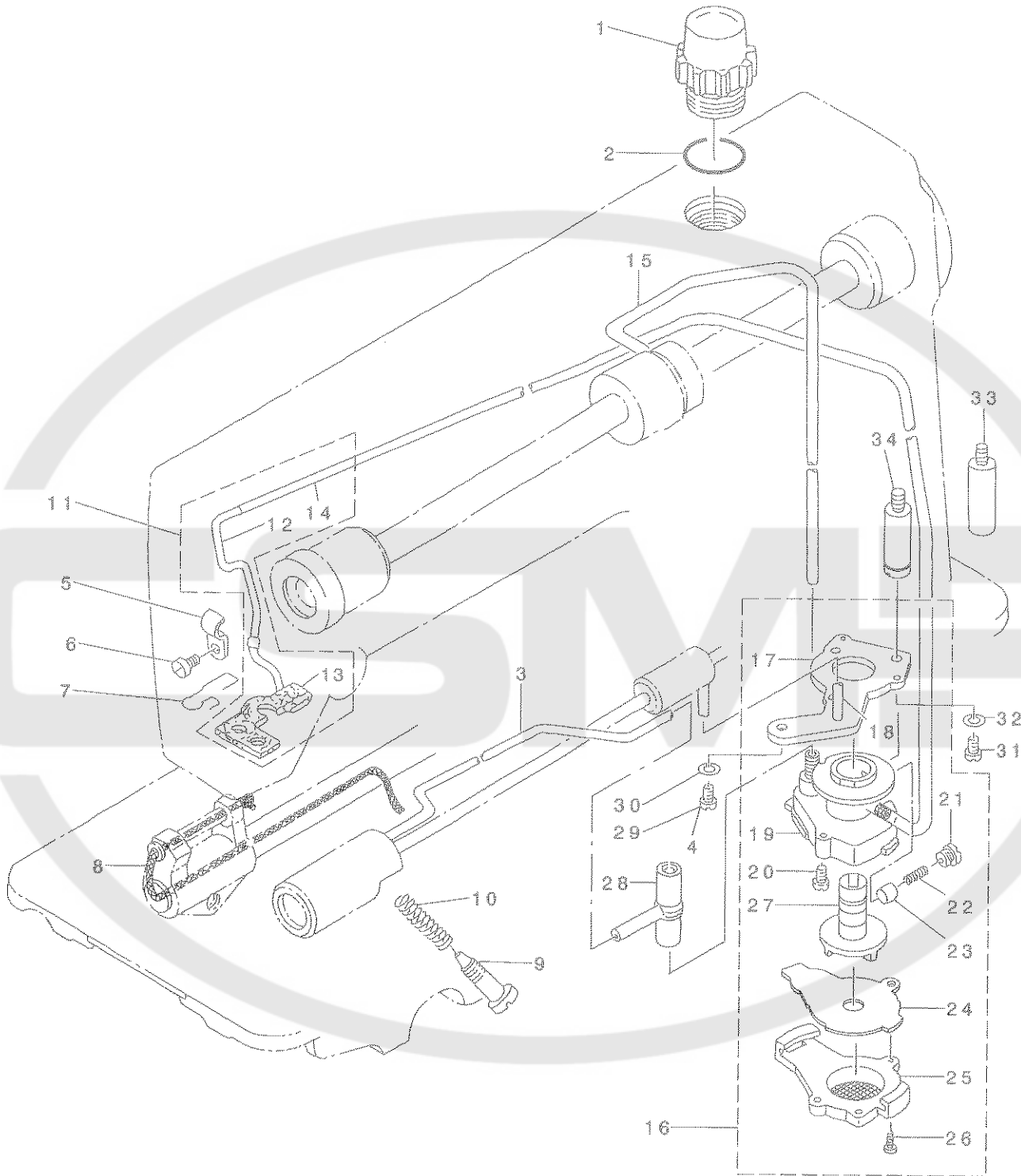
ワイパー関係 (DLM-5400N-7-WB用)



REF. NO	NOTE	PART NO.	DESCRIPTION	品名	Qty
1		113-62456	WIPER ASM.	ワイパー - クミ	1
2	*	SL-4030631-SC	SCREW M3X6	サカネツキナハコネツ M3 L=6	(1)
3		112-58001	WIPER COVER	ワイパー - カハ	(1)
4		112-33400	SPRING	ワイパー マグネツトハネ	(1)
5		WP-1221016-SP	WASHER	ヒラネツカネ	(1)
6		112-34408	SOLENOID RUBBER	ソレノイドゴム	(1)
7		112-33301	STOPPER RUBBER	ストツパゴム	(1)
8		112-34606	STOPPER RUBBER WASHER	ストツパゴムサ	(1)
9		RE-0900000-KO	E-RING 9	Eカクタメツ 9	(1)
10		112-33202	WIPER SOLENOID	ワイパー ソレノイド	(1)
11		HW-2003900-00	ELECTRIC WIRE	ビニールテツセン 17-0.16 ヲヨ	(0.05)
12		HA-0005900-00	POWER SWITCH	テツケンスイツ	(1)
13		112-34507	PLUNGER CONNECTING PIN	プランツキレツケツピン	(1)
14		RE-0300000-KO	E-RING 3	Eカクタメツ 3	(2)
15		112-33053	WIPER INSTALLING BASE ASM.	ワイパー トリツクダイクミ	(1)
16		HW-5000700-00	2-CORE CABTYRE CORD	2ツツキヤブタイヤコト	(1.33)
17		113-59700	WIPER	ワイパー	(1)
18		SL-4030641-SE	SCREW	サカネツキネツ	(4)
19		112-33251	WIPER LEVER B ASM.	ワイパー レバ - B クミ	(1)
20		SS-6110710-TP	SCREW 11/64-40 L= 6.5	ヒラネツ 11/64-40 L=6.5	(2)
21		HK-0346400-0B	PIN CONTACT	ピンツツタクト	(2)
22		113-60153	WIPER LEVER ASM. A	ワイパー レバ - A クミ	(1)
23		113-59957	WIPER ARM ASM.	ワイパー ウデ クミ	(1)
24		SD-0550212-TP	HINGE SCREW D=5.5 H=2.1	ダツネツ D=5.5 H=2.1	(2)
25		SS-7090410-SP	SCREW 9/64-40 L= 3.5	マルヒラネツ 9/64-40 L=3.5	(1)
26		113-59809	WIPER BASE	ワイパー ダイ	(1)
27		SS-4121415-SP	SCREW 3/16-28 L=14	ナハネツ 3/16-28 L=14	1
28		SS-4120915-SP	SCREW 3/16-28 L=9	ナハネツ 3/16-28 L=9	1
29		135-22206	COLLAR	ワイパー トリツクダイカラ	1

10. OIL LUBRICATION COMPONENTS

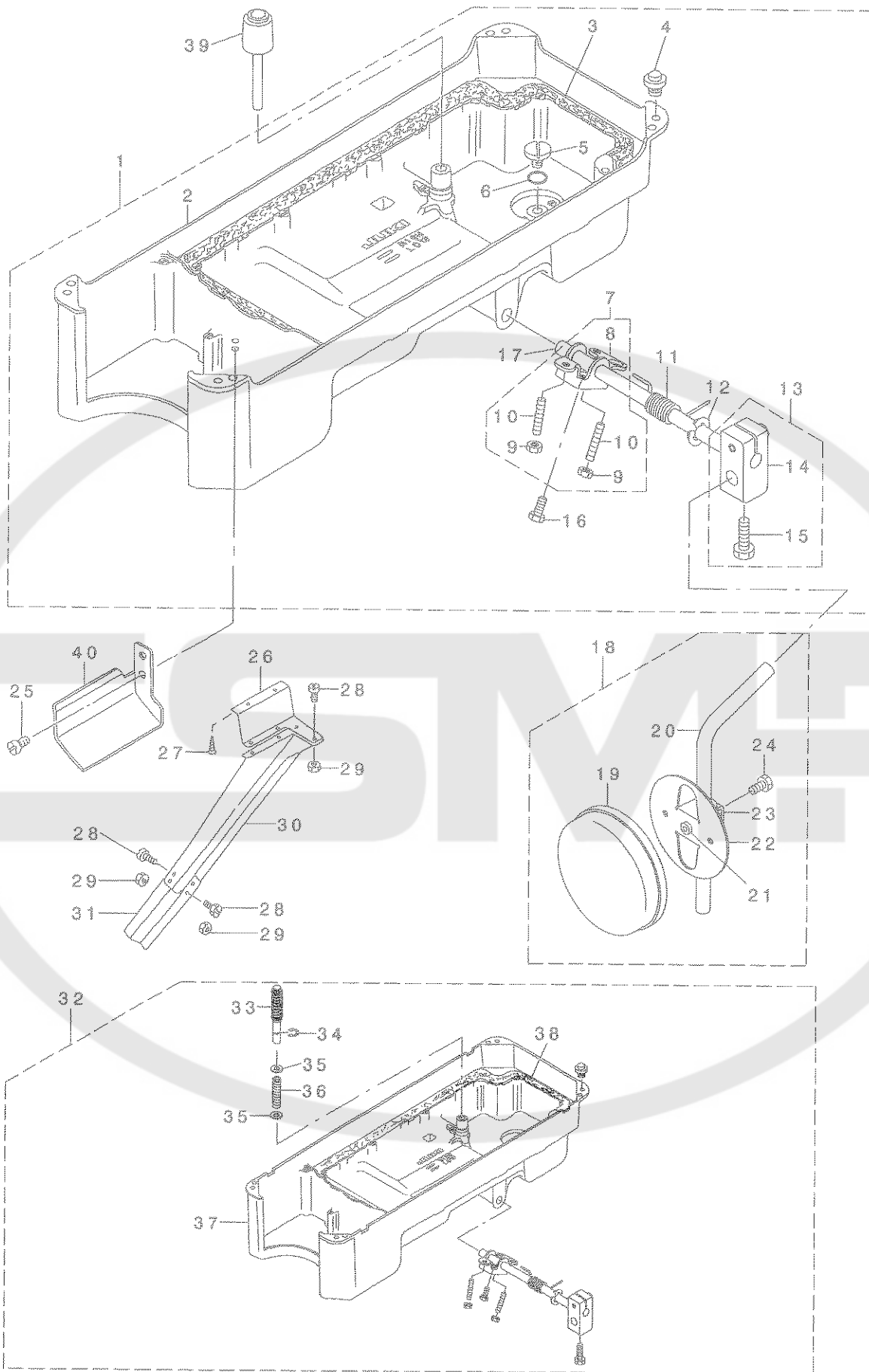
給油関係



REF. NO	NOTE	PART NO.	DESCRIPTION	ヒョウメイ	Qty
1		110-46604	OIL SIGHT WINDOW	アブ ラマト	1
2		RO-1952401-00	RUBBER RING	オリソク	1
3		229-24500	HOOK OIL TUBE	カマキユウコハ イブ	1
4	01	SS-4150915-SP	SCREW 15/64-28 L=9	ナハ ネジ 15/64-28 L=9	1
5		B3538-112-000	OIL RETURN TUBE HOLDER	カンリユウ ハ イブ オサエ	1
6		SS-4120615-SP	SCREW 3/16-28 L=6	ナハ ネジ 3/16-28 L=6	1
7		113-56201	OIL FELT PRESSER	カンリユウ フェルト オサエ	1
8		CQ-2520000-00	OIL WICK	ウシソ	0.3
9	*	229-25002	OIL REGULATOR SCREW	シモジ クマエメタルユリヨウチヨウセツネジ	1
10		229-24906	OIL REGULATOR SCREW SPRING	ユリヨウチヨウセツネジ ハ ネ	1
11		113-55955	OIL RETURN TUBE ASM.	カンリユウ ハ イブ クミ	1
12		113-55906	OIL RETURN TUBE	カンリユウ ハ イブ	(1)
13		113-56052	OIL FELT ASM.	カンリユウ フェルト クミ	(1)
14		BT-0500300-EA	OIL TUBE	ウレタンチューブ	(0.52)
15	*	229-24401	MAIN SHAFT OIL TUBE	ウラジ クキユウコハ イブ	1
16		110-20054	LUBRICATING OIL PUMP ASM.	ホ ソフ タイ クミ	1
17		110-20302	OIL PUMP INSTALLING BASE	ホ ソフ タイ トリツケイタ	(1)
18		110-20906	HOOK DRIVING SHAFT OIL TUBE	シタジ クキユウコハ イブ	(1)
19	*	110-20013	OIL PUMP	ホ ソフ タイ	(1)
20		SL-4030851-SF	SCREW M3 L=8	サ カ ネツキ ナハ コネジ M3 L=8	(3)
21		110-20500	PLUNGER SCREW	ブ ランク ヤ ネジ	(1)
22		110-20609	PLUNGER SPRING	ブ ランク ヤ ハ ネ	(1)
23		110-20401	PLUNGER	ブ ランク ヤ	(1)
24		110-20807	OIL PUMP IMPELLER COVER	ホ ソフ タイウケイタ	(1)
25		110-20203	LUBRICATING OIL PUMP COVER	ホ ソフ タイフタ	(1)
26		SE-4301041-SR	SCREW D=3 L=10	タツア タイトネジ D=3 L=10	(3)
27		110-20708	OIL PUMP IMPELLER	インハ ラ	(1)
28	*	229-24609	RUBBER JOINT	キユウコハ イブ ツキ テ	1
29	02	SS-4151215-SP	SCREW 15/64-28 L=12	ナハ ネジ 15/64-28 L=12	1
30	02	WS-0651310-KP	SPRING WASHER 6.5X11X1.3	ハ ネサ カ ネ 6.5X11X1.3	1
31		SS-6111010-TP	SCREW 11/64-40 L=9.5	ヒラネジ 11/64-40 L=9.5	1
32	02	WS-0451040-KP	SPRING WASHER 4.5X8.5X1	ハ ネサ カ ネ 4.5X8.5X1	1
33	*01	229-24005	PUMP BODY STRUT	ホ ソフ タイツチユウ	1
34	02	229-47105	PUMP BODY STRUT	ホ ソフ タイツチユウ	1
		NOTE (注記)	01...FOR DLM-5400N-7-00	DLM-5400N-7-00用	
			02...FOR DLM-5400N-7-0B,-WB	DLM-5400N-7-0B,-WB用	

11. OIL RESERVOIR COMPONENTS

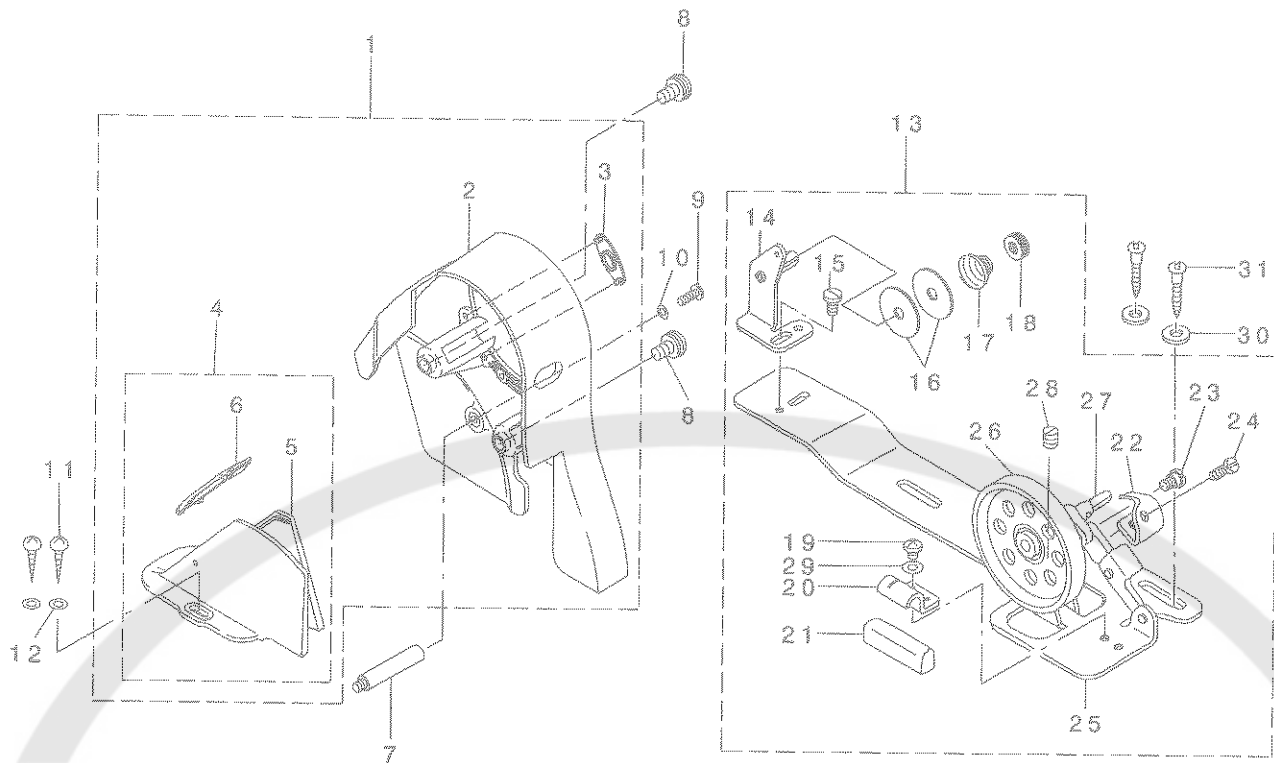
油溜関係



REF. NO	NOTE	PART NO.	DESCRIPTION	ヒソメイ	Qty
1		113-60757	OIL RESERVOIR ASM.	アブラタマリケツゴウ	1
2		113-60708	OIL RESERVOIR	アブラタマリ	(1)
3		110-23108	GASKET	アブラタマリハツキン	(1)
4		110-47107	RUBBER CUSHION	トウブササエゴム	(4)
5		SS-6700710-SH	SCREW 5/16-24 L=7	ヒラネジ 5/16-24 L=7	(1)
6		RO-0982401-00	RUBBER RING	オリソク	(1)
7		229-32156	KNEE LIFTER ROTATION ARM ASM.	ヒザアケカイテソウテ(クミ)	(1)
8		229-32107	KNEE LIFTER ROTATION ARM	ヒザアケカイテソウテ	(1)
9		NM-6060001-SE	NUT M6	ロツカクナツト M6 1ツユ	(2)
10		SM-8063012-TR	SCREW M6 L=30	トメネジ	(2)
11		229-32206	SPRING	ヒザアケカイテソウテハネ	(1)
12		RE-1000000-K0	E-RING 10	Eカタトメワ 10	(1)
13		229-32453	BRACKET ASM.	ヒザアテタテツクトリツケウテ(クミ)	(1)
14		229-32404	BRACKET	ヒザアテタテツクトリツケウテ	(1)
15		229-34707	BRACKET SCREW	ヒザアテタテツクトリツケウテシメネジ	(2)
16		SM-9061853-SR	SCREW M6 L=17.5	ロツカクホルト	(1)
17		229-32305	KNEE PRESS ROD	ヒザアテヨコソク	(1)
18	*	229-34251	KNEE PAD PLATE ASM.	ヒザアテイタ(クミ)	1
19	*	229-34509	KNEE PAD PLATE COVER	ヒザアテイタカハ-	(1)
20	*	229-34608	KNEE PAD UPRIGHT SHAFT	ヒザアテタテツク	(1)
21	*	229-34400	KNEE PAD PLATE RUBBER	ヒザアテイタゴム	(1)
22	*	229-34202	KNEE PAD PLATE	ヒザアテイタ	(1)
23	*	229-34301	KNEE PAD PLATE SUPPORT	ヒザアテイタササエ	(1)
24		SM-9061203-SE	SCREW M6 L=12	ロツカクホルト M6 L=12	(1)
25		SS-4110715-SP	SCREW 11/64-40 L=7	ナハネジ 11/64-40 L=7	2
26		113-64403	WASTE MATERIAL CHUTE HOLDER	ヌノクスシユウトササエ	1
27		SK-3412000-SC	WOOD SCREW D=4.1 L=20	マルモクネジ D=4.1 L=20	3
28		SS-7090710-SP	SCREW 9/64-40 L= 6.8	マルヒラネジ 9/64-40 L=6.8	8
29		NS-6090310-SP	NUT 9/64-40	ロツカクナツト 9/64-40	8
30		113-64502	WASTE MATERIAL CHUTE, LARGE	ヌノクスシユウト(タイ)	1
31		113-64601	WASTE MATERIAL CHUTE, SMALL	ヌノクスシユウト(ショウ)	1
32	01	113-69451	OIL RESERVOIR ASM.	アブラタマリケツゴウ	1
33	01	GAK-300010B0	KNEE PRESS LIFTER ROD ASM.	ゴムツキヒザアケオツホウクミ	(1)
34	01	RE-0400000-K0	E-RING 4	Eカタトメワ 4	(1)
35	01	WP-0621016-SD	WASHER 6.2X13X1	ヒラサカネ 6.2X13X1	(2)
36	01	GAK-30005000	SPRING	ヒザアケオツホウハネ	(1)
37	01	113-69402	OIL RESERVOIR	アブラタマリ	(1)
38	01	111-41702	GASKET	アブラタマリハツキン	(1)
39		110-24304	KNEE PRESS LIFTER ROD	ヒザアケオツホウ	1
40		113-61003	OIL PUSH GUIDE	ハイユカイト	1
		NOTE (注記)	01...FOR JE	JE用	

12. BELT COVER & BOBBIN WINDER COMPONENTS

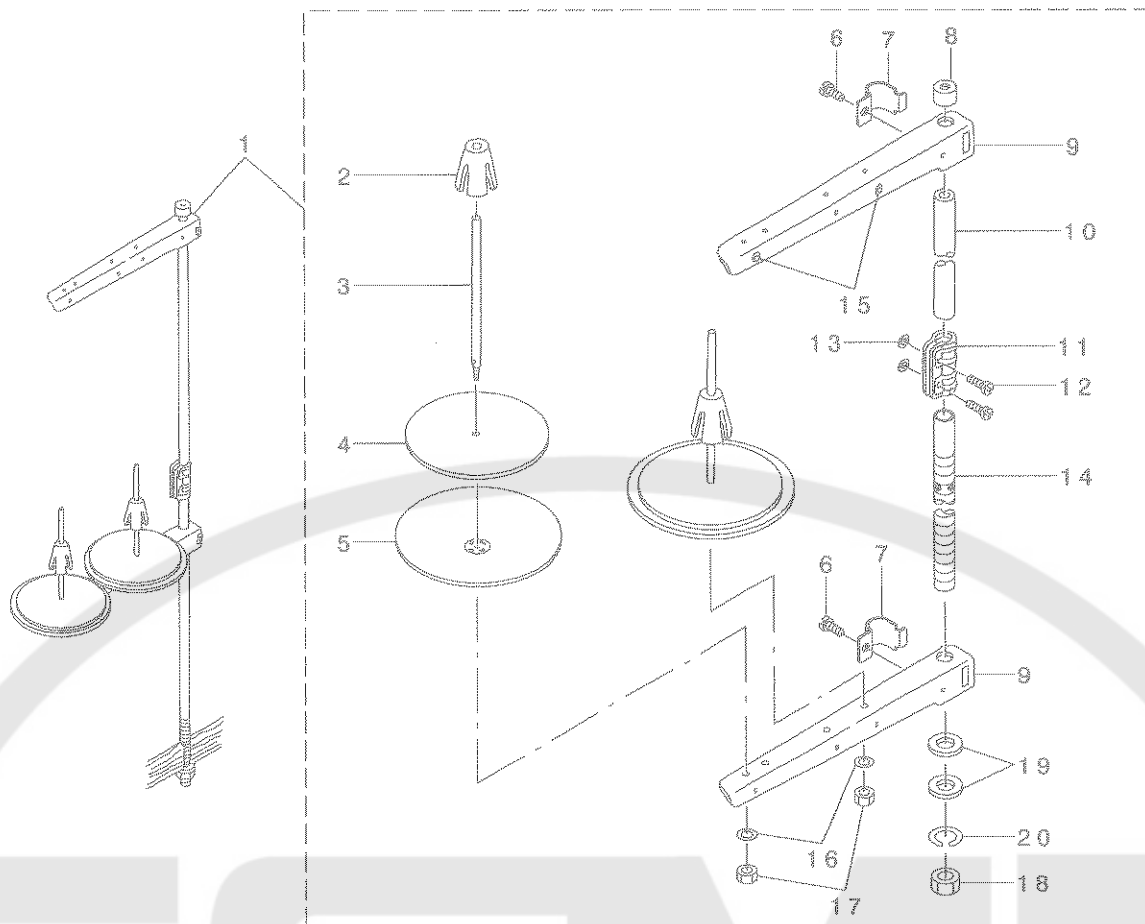
ベルトカバー・糸巻装置関係



REF. NO	NOTE	PART NO.	DESCRIPTION	ヒソメイ	Qty
1		110-76650	BELT COVER ASM. (URBANE GREY)	A' 糸カバー - (クミ) ア・パ'ソク'レ	1
2		110-76601	BELT COVER A	A' 糸カバー - A	(1)
3		110-76700	BELT COVER A CAP	A' 糸カバー - A キャップ	(1)
4		110-76858	BELT COVER B ASM.	A' 糸カバー - B ケツコ'ウ	(1)
5		110-76809	BELT COVER B	A' 糸カバー - B	(1)
6		110-76957	BELT COVER B CAP ASM.	A' 糸カバー - B アダ'クミ	(1)
7		110-23504	BELT COVER SUPPORT, A	A' 糸カバー - ツチユ' A	1
8		110-25202	BELT COVER A SCREW	A' 糸カバー - A ト'ネツ'	2
9		SS-4121415-SP	SCREW 3/16-28 L=14	ナ'ネツ' 3/16-28 L=14	1
10		WP-0501016-SD	WASHER 5X10.5X1	ヒラシ'ガ'ネ 5X10.5X1	1
11		SK-3412000-SC	WOOD SCREW D=4.1 L=20	マ'ルモ'クネツ' D=4.1 L=20	2
12		WP-0450826-SC	WASHER 4.5X10X0.8	ヒラシ'ガ'ネ 4.5X10X0.8	2
13		110-77567	BOBBIN WINDER COMPL.	イト'マキ'ウチ'ケツコ'ウ	1
14		110-78250	THREAD TENSION BRACKET ASM.	イト'マキ'イト'チヨ'ウ'ホ'ウ'ウ'カ'イ'ケツコ'ウ	(1)
15		SS-7110840-SP	SCREW 11/64-40 L=7.8	マ'ルヒ'ラ'ネツ' 11/64-40 L=7.8	(1)
16		B3126-012-000	THREAD TENSION DISK	イト'チヨ'ウ'シ'サ'ラ	(2)
17		B3129-012-B00	THREAD TENSION SPRING	イト'チヨ'ウ'ハ'ネ' B	(1)
18		B3125-012-000	THREAD TENSION NUT	イト'チヨ'ウ'ツ'ツ'ト	(1)
19		SS-4110515-SP	SCREW 11/64-40 L=5	ナ'ネツ' 11/64-40 L=5	(1)
20		110-78102	PRESSER PLATE	セ'イト'ウ'ゴ'ム'オ'サ'エ'イ'タ	(1)
21		B3211-555-000	RUBBER BRAKE	セ'イト' - ゴ'ム' A	(1)
22		110-78003	POSITIONING FINGER	ホ'ビ'ソ'オ'サ'エ	(1)
23		SD-0490261-SP	HINGE SCREW D=4.9 H=2.6	ダ'ソ'ネツ' D=4.9 H=2.6	(1)
24		SS-7081310-SP	SCREW 1/8-44 L=12.5	マ'ルヒ'ラ'ネツ' 1/8-44 L=12.5	(1)
25		110-77500	BOBBIN BASE	イト'マキ'ダ'イ	(1)
26		110-77609	BOBBIN PULLEY	イト'マキ'グ'ル'マ	(1)
27		B3204-555-000	BOBBIN WINDER POST	イト'マキ'ツ'ク	(1)
28		SM-8040502-TP	SCREW M4X0.7 L=5	ト'ネツ' M4X0.7 L=5	(1)
29		WP-0480856-SP	WASHER 4.8X8.4X0.8	ヒラシ'ガ'ネ 4.8X8.4X0.8	(1)
30		WP-0450826-SC	WASHER 4.5X10X0.8	ヒラシ'ガ'ネ 4.5X10X0.8	2
31		SK-3412000-SC	WOOD SCREW D=4.1 L=20	マ'ルモ'クネツ' D=4.1 L=20	2

13. THREAD STAND COMPONENTS

糸立装置関係



REF. NO	NOTE	PART NO.	DESCRIPTION	ネジメ	Qty
1		229-30358	THREAD STAND ASM.	イトテソウチ(クミ)	1
2		229-31109	SPOOL RETAINER	イトマキアトメ	(2)
3		229-31000	SPOOL PIN	イトマキウケホウ	(2)
4		229-30903	SPOOL REST CUSHION	イトマキウケサ ラクッション	(2)
5		229-30804	SPOOL REST	イトマキウケサ ラ	(2)
6		SM-6061610-SC	SCREW M6 L=16	ヒラコネジ M6 L=16	(2)
7		229-30705	THREAD GUIDE ARM JOINT	イトタテホ ウツメカナク	(2)
8		229-31406	SPOOL REST ROD RUBBER CAP	イトタテホ ウホコ コム	(1)
9		229-30507	SPOOL REST ARM	イトタテウテ	(2)
10		229-30408	SPOOL REST ROD, UPPER	イトタテホ ウ(ウエ)	(1)
11		229-31307	SPOOL REST ROD JOINT	イトタテホ ウツギテ	(1)
12		SM-4051405-SE	SCREW M5 L=14	ナハコネジ M5 L=14	(2)
13		NM-6050001-SE	NUT M5	ロツカクナツト M5	(2)
14		229-30309	SPOOL REST ROD, LOWER	イトタテホ ウ(シタ)	(1)
15		229-31208	THREAD GUIDE	イトミチ	(2)
16		WS-0510002-KN	SPRING WASHER	ハネサカネ 5.1X9.2X1.3	(2)
17		NM-6050001-SE	NUT M5	ロツカクナツト M5	(2)
18		NM-6160511-SE	NUT M16X1.5	ロツカクナツト M16X1.5 1シユ	(1)
19		WP-1612616-SE	WASHER 16, 1X30X2.6	ヒラサカネ	(2)
20		WS-1643202-KR	SPRING WASHER	ハネサカネ 16.4X26.6X3.2	(1)

14. TABLE OF EXCHANGING GAUGE PARTS (1)

交換ゲージ部品一覧表 (1)





Specifications of the sub-gauge	1		2		3		4		5		Type	Note
	Throat plate 針板	Throat plate cover (asm) accessory 針板蓋(組) *付属品	Gauge ゲージ	Throat plate chip guard 針板屑ガード *付属品	Throat plate 針板	Throat plate cover (asm) accessory 針板蓋(組) *付属品	Gauge ゲージ	Throat plate chip guard 針板屑ガード *付属品	Spare parts 交換部品	Spare parts 交換部品		
Gauge width	Ref. no	Part. no	Ref. no	Part. no	Ref. no	Part. no	Ref. no	Part. no	Ref. no	Part. no	Type	Note
サブゲージ仕様												
CA	1	11346004	19	B11155310AD	37	B1190522Y0A	55	11346905	73	11347002	Spare parts 交換部品	Cut-after knife type 後スライブ
C	2	11346004	20	B11155310AD	38	B1190522X00	56	11346905	74	11347002	Special type 特別仕様	
CB	3	11346004	21	B11155310AD	39	B1190522X0B	57	11346905	75	11347002	Spare parts 交換部品	As compared with B1190522X00, the grooves of the feed dog are 3 rows instead of 2 rows. B1190522X00に比し、 送り歯を2列→3列にしたもの
D	4	11346004	22	B11155310AD	40	B1190522S00	58	11346905	76	11347002	Standard type 標準仕様	
E	5	11346004	23	B11155310AD	41	B1190522Y00	59	11346905	77	11347002	Special type 特別仕様	
EA	6	11346004	24	B11155310AD	42	113462753	60	11346905	78	11347002	Spare parts 交換部品	For pattern weaver 尺子→2寸→2番
EB	7	11346004	25	B11155310AD	43	B1190522Y0R	61	11346905	79	11347002	Spare parts 交換部品	As compared with B1190522Y00, the grooves of the feed dog are 3 rows instead of 2 rows. B1190522Y00に比し、 送り歯を2列→3列にしたもの
F	8	11346004	26	B11155300AF	44	B1190522T00	62	11346905	80	11347002	Special type 特別仕様	
FA	9	11346004	27	B11155300AF	45	B1190522T0A	63	11346905	81	11347002	Spare parts 交換部品	Cut-before knife type 前スライブ
FB	10	11346004	28	B11155300AF	46	B1190522T0C	64	11346905	82	11347002	Spare parts 交換部品	As compared with B1190522T00, the needle hole of which diameter is .set to 0.19 to 0.24mm. B1190522T00に比し、針径を0.19-0.24mmに 変更したもの
FC	11	11346004	29	B11155300AF	47	B1190522T0D	65	11346905	83	11347002	Special type 特別仕様	As compared with B1190522T00, the grooves of the feed dog are 3 rows instead of 2 rows. B1190522T00に比し、 送り歯を2列→3列にしたもの
G	12	11346004	30	B11155300AF	48	B1190522Y0F	66	11347101	84	11347200	Spare parts 交換部品	
H	13	11346004	31	B11155300AF	49	B1190522U00	67	11347101	85	11347200	Special type 特別仕様	
HA	14	11346004	32	B11155300AF	50	B1190522U0A	68	11347101	86	11347200	Spare parts 交換部品	For preventing material from being caught by the 4-teeth feed dog 4枚歯防止用部品
K	15	11346004	33	B11155350AF	51	B1190522Y00	69	11347101	87	11347200	Spare parts 交換部品	
M	16	11346004	34	B11155300AB	52	B1190522V00	70	11347309	88	11347408	Special type 特別仕様	
MA	17	11346004	35	B11155300AB	53	B1190522V0A	71	11347309	89	11347408	Spare parts 交換部品	As compared with B1190522V00, the feed amount of the feed dog is reduced B1190522V00に比し、送り歯の送り量を減らしたもの
P	18	11346004	36	B11155300AB	54	B1190522V0B	72	11347309	90	11347408	Spare parts 交換部品	

Caution) One piece of knife is supplied with the machine as an accessory with the exception of JA, JH and TP. 注意) JA, JH, TP以外の1個は付属品です。

REF. NO	NOTE	PART NO.	DESCRIPTION	品名	Qty
1		113-46004	NEEDLE PLATE, A	ハリタ A	1
2		113-46004	NEEDLE PLATE, A	ハリタ A	1
3		113-46004	NEEDLE PLATE, A	ハリタ A	1
4		113-46004	NEEDLE PLATE, A	ハリタ A	1
5		113-46004	NEEDLE PLATE, A	ハリタ A	1
6		113-46004	NEEDLE PLATE, A	ハリタ A	1
7		113-46004	NEEDLE PLATE, A	ハリタ A	1
8		113-46004	NEEDLE PLATE, A	ハリタ A	1
9		113-46004	NEEDLE PLATE, A	ハリタ A	1
10		113-46004	NEEDLE PLATE, A	ハリタ A	1
11		113-46004	NEEDLE PLATE, A	ハリタ A	1
12		113-46004	NEEDLE PLATE, A	ハリタ A	1
13		113-46004	NEEDLE PLATE, A	ハリタ A	1
14		113-46301	THROAT PLATE, E	ハリタ E	1
15		113-46004	NEEDLE PLATE, A	ハリタ A	1
16		113-46004	NEEDLE PLATE, A	ハリタ A	1
17		113-46004	NEEDLE PLATE, A	ハリタ A	1
18		113-46004	NEEDLE PLATE, A	ハリタ A	1
19		B1115-531-GAD	THROAT PLATE COVER ASM.	ハリタ D クミ	1
20		B1115-531-GAD	THROAT PLATE COVER ASM.	ハリタ D クミ	1
21		B1115-531-GAD	THROAT PLATE COVER ASM.	ハリタ D クミ	1
22		B1115-531-GAD	THROAT PLATE COVER ASM.	ハリタ D クミ	1
23		B1115-531-GAD	THROAT PLATE COVER ASM.	ハリタ D クミ	1
24		B1115-531-GAD	THROAT PLATE COVER ASM.	ハリタ D クミ	1
25		B1115-531-GAD	THROAT PLATE COVER ASM.	ハリタ D クミ	1
26		B1115-530-GAF	THROAT PLATE OPEN COVER	ハリタ F クミ	1
27		B1115-530-GAF	THROAT PLATE OPEN COVER	ハリタ F クミ	1
28		B1115-530-GAF	THROAT PLATE OPEN COVER	ハリタ F クミ	1
29		B1115-530-GAF	THROAT PLATE OPEN COVER	ハリタ F クミ	1
30		B1115-530-GAF	THROAT PLATE OPEN COVER	ハリタ F クミ	1
31		B1115-530-GAF	THROAT PLATE OPEN COVER	ハリタ F クミ	1
32		B1115-530-GAF	THROAT PLATE OPEN COVER	ハリタ F クミ	1
33		B1115-530-GAF	THROAT PLATE OPEN COVER	ハリタ F クミ	1
34		B1115-530-OAM	THROAT PLATE PLUG ASM. M	ハリタ M クミ	1
35		B1115-530-OAM	THROAT PLATE PLUG ASM. M	ハリタ M クミ	1
36		B1115-530-OAM	THROAT PLATE PLUG ASM. M	ハリタ M クミ	1
37		B1190-522-YOA	GAUGE PLATE 5/64"	ゲ-ク 5/64	1
38		B1190-522-X00	GAUGE PLATE 3/32 (X)	ゲ-ク 3/32 X	1
39		B1190-522-X0B	GAUGE 3/32XB	ゲ-ク 3/32XB	1
40		B1190-522-S00	GAUGE PLATE 1/8 S	ゲ-ク 1/8 S	1
41		B1190-522-Y00	GAUGE PLATE 5/32 (Y)	ゲ-ク 5/32	1
42		113-62753	GAUGE ASM., 5/32 E	ゲ-ク 5/32 E クミ	1
43		B1190-522-Y0R	GAUGE 5/32YR	ゲ-ク 5/32YR	1
44		B1190-522-T00	GAUGE PLATE 3/16 (T)	ゲ-ク 3/16 T	1
45		B1190-522-T0A	GAUGE PLATE 3/16 (TA)	ゲ-ク 3/16 TA	1
46		B1190-522-Y0C	GAUGE 3/16 (NEEDLE HOLE 1,2)	ゲ-ク 3/16 (ハリタ 1,2)	1
47		B1190-522-T0D	GAUGE 3/16TD	ゲ-ク 3/16TD	1
48		B1190-522-Y0F	GAUGE 27/128	ゲ-ク 27/128	1
49		B1190-522-U00	GAUGE PLATE 1/4 (U)	ゲ-ク 1/4 U	1
50		B1190-522-U0A-A	GAUGE 1/4UA	ゲ-ク 1/4UA	1
51		B1190-522-Y0B	GAUGE	ゲ-ク 5/16	1
52		B1190-522-V00	GAUGE PLATE 3/8 (V)	ゲ-ク 3/8 V	1
53		B1190-522-V0A	FEED VA	タリ VA	1
54		B1190-522-Y0M	GAUGE	ゲ-ク 7/16	1
55		113-46905	WASTE MATERIAL GUARD, E	ハリタ スノクズ ガハ - E	1
56		113-46905	WASTE MATERIAL GUARD, E	ハリタ スノクズ ガハ - E	1
57		113-46905	WASTE MATERIAL GUARD, E	ハリタ スノクズ ガハ - E	1
58		113-46905	WASTE MATERIAL GUARD, E	ハリタ スノクズ ガハ - E	1
59		113-46905	WASTE MATERIAL GUARD, E	ハリタ スノクズ ガハ - E	1
60		113-46905	WASTE MATERIAL GUARD, E	ハリタ スノクズ ガハ - E	1
61		113-46905	WASTE MATERIAL GUARD, E	ハリタ スノクズ ガハ - E	1
62		113-46905	WASTE MATERIAL GUARD, E	ハリタ スノクズ ガハ - E	1
63		113-46905	WASTE MATERIAL GUARD, E	ハリタ スノクズ ガハ - E	1
64		113-46905	WASTE MATERIAL GUARD, E	ハリタ スノクズ ガハ - E	1
65		113-46905	WASTE MATERIAL GUARD, E	ハリタ スノクズ ガハ - E	1
66		113-47101	WASTE MATERIAL GUARD, G	ハリタ スノクズ ガハ - G	1
67		113-47101	WASTE MATERIAL GUARD, G	ハリタ スノクズ ガハ - G	1
68		113-47101	WASTE MATERIAL GUARD, G	ハリタ スノクズ ガハ - G	1
69		113-47101	WASTE MATERIAL GUARD, G	ハリタ スノクズ ガハ - G	1
70		113-47309	WASTE MATERIAL GUARD, K	ハリタ スノクズ ガハ - K	1
71		113-47309	WASTE MATERIAL GUARD, K	ハリタ スノクズ ガハ - K	1
72		113-47309	WASTE MATERIAL GUARD, K	ハリタ スノクズ ガハ - K	1
73		113-47002	WASTE MATERIAL GUARD, E	ハリタ スノクズ ガハ - E 7ナナ	1
74		113-47002	WASTE MATERIAL GUARD, E	ハリタ スノクズ ガハ - E 7ナナ	1
75		113-47002	WASTE MATERIAL GUARD, E	ハリタ スノクズ ガハ - E 7ナナ	1
76		113-47002	WASTE MATERIAL GUARD, E	ハリタ スノクズ ガハ - E 7ナナ	1
77		113-47002	WASTE MATERIAL GUARD, E	ハリタ スノクズ ガハ - E 7ナナ	1
78		113-47002	WASTE MATERIAL GUARD, E	ハリタ スノクズ ガハ - E 7ナナ	1
79		113-47002	WASTE MATERIAL GUARD, E	ハリタ スノクズ ガハ - E 7ナナ	1
80		113-47002	WASTE MATERIAL GUARD, E	ハリタ スノクズ ガハ - E 7ナナ	1
81		113-47002	WASTE MATERIAL GUARD, E	ハリタ スノクズ ガハ - E 7ナナ	1
82		113-47002	WASTE MATERIAL GUARD, E	ハリタ スノクズ ガハ - E 7ナナ	1
83		113-47002	WASTE MATERIAL GUARD, E	ハリタ スノクズ ガハ - E 7ナナ	1
84		113-47200	WASTE MATERIAL GUARD, G	ハリタ スノクズ ガハ - G 7ナナ	1
85		113-47200	WASTE MATERIAL GUARD, G	ハリタ スノクズ ガハ - G 7ナナ	1
86		113-47200	WASTE MATERIAL GUARD, G	ハリタ スノクズ ガハ - G 7ナナ	1
87		113-47200	WASTE MATERIAL GUARD, G	ハリタ スノクズ ガハ - G 7ナナ	1
88		113-47408	WASTE MATERIAL GUARD, K	ハリタ スノクズ ガハ - K 7ナナ	1
89		113-47408	WASTE MATERIAL GUARD, K	ハリタ スノクズ ガハ - K 7ナナ	1
90		113-47408	WASTE MATERIAL GUARD, K	ハリタ スノクズ ガハ - K 7ナナ	1

15. TABLE OF EXCHANGING GAUGE PARTS (2)

交換ゲージ部品一覧表 (2)

Specifications of the sub-gauge	1		2		3		4		Type	Note
	Chip guard 布屑ガイド	Hinging presser (asm) 自由押え(組)	Feed dog 送り歯	Knife メス	Ref. no.	Part no.	Ref. no.	Part no.		
サブゲージ仕様									仕様	備考
CA	5/64" (2.0mm)	19	81524530080	37	81513522N00A	55	84143530C00	Spare parts type 替用パーツ型	Cut-after knife type 切後型	
C	3/32" (2.4mm)	20	81524530080	38	81513522N00A	56	84121522000	Special type 特型		
CB	3/32" (2.4mm)	21	81524530080	39	81513522N00C	57	84121522000	Spare parts type 替用パーツ型	As compared with 81190522X00, the grooves of the feed dogs are 3 rows instead of 2 rows. 81190522X00に比し、送り歯を2歯増しとしたもの	
D	1/8" (3.2mm)	22	81524530080	40	81513522N00A	58	84121522000	Standard type 標準仕様		
E	5/32" (4.0mm)	23	81524530080	41	81513522N00A	59	84121522000	Special type 特型		
EA	5/32" (4.0mm)	24	81524530080	42	81513522N00A	60	84121522000	Spare parts type 替用パーツ型	For pattern reamer 型用リーマ用	
EB	5/32" (4.0mm)	25	81524530080	43	81513522N00	61	84121522000	Spare parts type 替用パーツ型	As compared with 81190522X00, the grooves of the feed dogs are 3 rows instead of 2 rows. 81190522X00に比し、送り歯を2歯増しとしたもの	
F	3/16" (4.8mm)	26	81524530080	44	81513522N00A	62	84121522000	Special type 特型		
FA	3/16" (4.8mm)	27	81524530080	45	81513522N00A	63	84121522000	Spare parts type 替用パーツ型	Cut-before knife type 切前型	
FB	3/16" (4.8mm)	28	81524530080	46	81513522N00A	64	84121522000	Spare parts type 替用パーツ型	As compared with 81190522X00, the feed dogs with diameter of 81190522X00 are 1.0±0.2mmC 81190522X00に比し、送り歯を2歯増しとしたもの	
FC	3/16" (4.8mm)	29	81524530080	47	81513522N00	65	84121522000	Special type 特型	As compared with 81190522X00, the grooves of the feed dogs are 3 rows instead of 2 rows. 81190522X00に比し、送り歯を2歯増しとしたもの	
G	27/128" (5.3mm)	30	81524530080	48	81513522N00A	66	84121522000	Spare parts type 替用パーツ型		
H	1/4" (6.4mm)	31	81524530080	49	81513522N00A	67	84121522000	Special type 特型		
HA	1/4" (6.4mm)	32	81524530080	50	81513522A00A	68	84121522000	Spare parts type 替用パーツ型	For preventing metal chip from being caught by the feed dog 4型用屑受け用部品	
K	5/16" (7.8mm)	33	81524530080	51	81513522N00A	69	84121522000	Spare parts type 替用パーツ型		
M	3/8" (9.5mm)	34	81524530080	52	81513522N00A	70	84121522000	Special type 特型		
MA	3/8" (9.5mm)	35	81524530080	53	81513522000	71	84121522000	Spare parts type 替用パーツ型	As compared with 81190522X00, the feed amount of the feed dogs is reduced. 81190522X00に比し、送り歯量を減らした	
P	7/16" (11.1mm)	36	81524530080	54	81513522N00A	72	84121522000	Spare parts type 替用パーツ型		

Caution] One piece of knife is supplied with the machine as an accessory with the exception of JA, JH and TP.
 [注記] メスは、JA・JH・TP以外の品を付属品で提供する。

REF. NO	NOTE	PART NO.	DESCRIPTION	品名	Qty
1		113-46400	WASTE MATERIAL GUIDE	ヌクス ガイ	1
2		113-46400	WASTE MATERIAL GUIDE	ヌクス ガイ	1
3		113-46400	WASTE MATERIAL GUIDE	ヌクス ガイ	1
4		113-46400	WASTE MATERIAL GUIDE	ヌクス ガイ	1
5		113-46400	WASTE MATERIAL GUIDE	ヌクス ガイ	1
6		113-46400	WASTE MATERIAL GUIDE	ヌクス ガイ	1
7		113-46400	WASTE MATERIAL GUIDE	ヌクス ガイ	1
8		113-46400	WASTE MATERIAL GUIDE	ヌクス ガイ	1
9		113-46400	WASTE MATERIAL GUIDE	ヌクス ガイ	1
10		113-46400	WASTE MATERIAL GUIDE	ヌクス ガイ	1
11		113-46400	WASTE MATERIAL GUIDE	ヌクス ガイ	1
12		113-46400	WASTE MATERIAL GUIDE	ヌクス ガイ	1
13		113-46509	WASTE MATERIAL GUIDE, C	ヌクス ガイ C	1
14		113-46509	WASTE MATERIAL GUIDE, C	ヌクス ガイ C	1
15		113-46509	WASTE MATERIAL GUIDE, C	ヌクス ガイ C	1
16		113-46509	WASTE MATERIAL GUIDE, C	ヌクス ガイ C	1
17		113-46509	WASTE MATERIAL GUIDE, C	ヌクス ガイ C	1
18		113-46608	WASTE MATERIAL GUIDE, D	ヌクス ガイ D	1
19		B1524-530-CB0	PRESSER FOOT ASM.	オサエ クミ	1
20		B1524-530-CB0	PRESSER FOOT ASM.	オサエ クミ	1
21		B1524-530-CB0	PRESSER FOOT ASM.	オサエ クミ	1
22		B1524-530-DB0	PRESSER FOOT ASM.	オサエ クミ (コビ ガイ ト ヲキ)	1
23		B1524-530-EB0	PRESSER FOOT ASM. E	オサエ クミ E	1
24		B1524-530-EB0	PRESSER FOOT ASM. E	オサエ クミ E	1
25		B1524-530-EB0	PRESSER FOOT ASM. E	オサエ クミ E	1
26		B1524-530-EB0	PRESSER FOOT ASM. E	オサエ クミ E	1
27		B1524-530-EB0	PRESSER FOOT ASM. E	オサエ クミ E	1
28		B1524-530-EB0	PRESSER FOOT ASM. E	オサエ クミ E	1
29		B1524-530-EB0	PRESSER FOOT ASM. E	オサエ クミ E	1
30		B1524-530-GB0	PRESSER FOOT ASM G WITH GUARD	オサエ クミ	1
31		B1524-530-GB0	PRESSER FOOT ASM G WITH GUARD	オサエ クミ	1
32		B1524-530-GB0	PRESSER FOOT ASM G WITH GUARD	オサエ クミ	1
33		B1524-530-GB0	PRESSER FOOT ASM G WITH GUARD	オサエ クミ	1
34		B1524-530-GB0	PRESSER FOOT ASM G WITH GUARD	オサエ クミ	1
35		B1524-530-GB0	PRESSER FOOT ASM G WITH GUARD	オサエ クミ	1
36		B1524-530-GB0	PRESSER FOOT ASM G WITH GUARD	オサエ クミ	1
37		B1613-522-N00-A	FEED DOG	オクリハ	1
38		B1613-522-N00-A	FEED DOG	オクリハ	1
39		B1613-522-N0C	FEED DOG (NC)	オクリハ (NC)	1
40		B1613-522-N00-A	FEED DOG	オクリハ	1
41		B1613-522-N00-A	FEED DOG	オクリハ	1
42		B1613-522-N00-A	FEED DOG	オクリハ	1
43		B1613-522-N0D	FEED DOG ND	オクリハ ND	1
44		B1613-522-N00-A	FEED DOG	オクリハ	1
45		B1613-522-N00-A	FEED DOG	オクリハ	1
46		B1613-522-N00-A	FEED DOG	オクリハ	1
47		B1613-522-N0D	FEED DOG ND	オクリハ ND	1
48		B1613-522-N00-A	FEED DOG	オクリハ	1
49		B1613-522-W00-A	FEED DOG	オクリハ	1
50		B1613-522-A0A-A	FEED A	オクリハ	1
51		B1613-522-W00-A	FEED DOG	オクリハ	1
52		B1613-522-W00-A	FEED DOG	オクリハ	1
53		B1613-522-B00	FEED DOG, B	オクリハ B	1
54		B1613-522-W00-A	FEED DOG	オクリハ	1
55		B4145-530-C00	KNIFE (C)	メス(C)	1
56		B4121-522-000	KNIFE	メス	1
57		B4121-522-000	KNIFE	メス	1
58		B4121-522-000	KNIFE	メス	1
59		B4121-522-000	KNIFE	メス	1
60		B4121-522-000	KNIFE	メス	1
61		B4121-522-000	KNIFE	メス	1
62		B4121-522-000	KNIFE	メス	1
63		B4121-522-A00	KNIFE, A	メス A	1
64		B4121-522-000	KNIFE	メス	1
65		B4121-522-000	KNIFE	メス	1
66		B4121-522-000	KNIFE	メス	1
67		B4121-522-000	KNIFE	メス	1
68		B4121-522-000	KNIFE	メス	1
69		B4121-522-000	KNIFE	メス	1
70		B4121-522-000	KNIFE	メス	1
71		B4121-522-000	KNIFE	メス	1
72		B4121-522-000	KNIFE	メス	1

16. LIST FOR INFORMATION OF CHANGE

変更情報リスト

As to the place changed, refer to the corresponding Rev.No.
 When previous parts(Obsoleted part)and new parts(Added parts)are
 not interchangeable with each other:

In this case, even obsoleted parts(D.) can be ordered with the
 obsoleted part number, so select the parts with changed dates and
 place your orders.

変更箇所は、該当Rev.No.版をご参照ください。
 部品の互換性がない変更の場合は、削除された品番でも、ご注文できます。

29133501

No.0892-05 Rev.No.

*A: Added parts 追加部品 / D: Obsoleted parts 削除部品 / E: Erratum 訂正

* Rev. No.	Page 頁	Ref. No.	Parts No. 品番	* Rev. No.	Page 頁	Ref. No.	Parts No. 品番
D 04	2	12	110-00619	A 05	2	12	110-03308
D 04	2	23	229-45455	A 05	2	23	229-45463
D 04	2	30	114-00405	A 05	2	30	229-00609
D 04	2	35	110-72352	A 05	2	35	229-45356
D 04	2	45	SS-8150710-SP	A 05	2	45	SS-8150710-TP
D 04	2	57	110-01104	A 05	2	57	229-01003
D 04	2	68	114-15205	A 05	2	68	229-01904
D 04	4	1	SS-8151150-SP	A 05	4	1	SS-8151150-TP
D 04	4	3	B1909-505-000	A 05	4	3	229-19203
D 04	4	21	110-02300	A 05	4	21	229-03306
D 04	4	22	CS-147121A-SH	A 05	4	22	229-04155
D 04	4	29	SS-6090650-SP	A 05	4	29	SS-4090615-SP
D 04	4	39	110-32562	A 05	4	39	229-37965
D 04	4	42	110-03001	A 05	4	42	229-03900
D 04	6	1	B1405-012-000	A 05	6	1	229-01409
D 04	6	33	110-15955	A 05	6	33	229-16555
D 04	6	35	B1808-552-000	A 05	6	35	229-16506
D 04	6	36	B9117-012-000	A 05	6	36	229-32909
D 04	6	41	MDP-500B1400				
D 04	8	1	110-71800	A 05	8	1	229-07802
D 04	8	10	110-07101	A 05	8	10	229-08909
D 04	8	15	110-45408	A 05	8	15	229-44508
D 04	8	22	110-71602	A 05	8	22	229-07505
D 04	8	23	110-71701	A 05	8	23	229-07604
D 04	8	27	B1502-541-000	A 05	8	27	229-07109
D 04	8	38	110-45705	A 05	8	38	229-44706
D 04	10	2	111-00401	A 05	10	2	229-41108
D 04	10	3	110-09602	A 05	10	3	229-11507
D 04	10	9	110-09909	A 05	10	9	229-11804
D 04	10	11	110-52701	A 05	10	11	229-12000
D 04	10	12	110-72006	A 05	10	12	229-40506
D 04	10	15	SS-6090620-SP	A 05	10	15	SS-6090620-TP
D 04	10	18	110-10303	A 05	10	18	110-10311
D 04	10	21	SS-7110510-SP	A 05	10	21	SS-4110515-SP
D 04	10	24	110-92301	A 05	10	24	229-41306
D 04	10	30	110-08455	A 05	10	30	229-10459

* Rev. No.	Page 頁	Ref. No.	Parts No. 品番	* Rev. No.	Page 頁	Ref. No.	Parts No. 品番
D 04	10	34	110-08802	A 05	10	34	229-10806
D 04	10	35	SS-6090620-SP	A 05	10	35	SS-6090620-TP
D 04	10	36	SS-8150710-SP	A 05	10	36	SS-8150710-TP
D 04	10	37	110-37355	A 05	10	37	229-40753
D 04	10	40	110-10907	A 05	10	40	229-13008
D 04	10	43	SS-6090620-SP	A 05	10	43	SS-6090620-TP
D 04	10	51	CS-147121A-SH	A 05	10	51	229-04155
D 04	10	62	CS-147121A-SH	A 05	10	62	229-04155
D 04	10	65	110-72154	A 05	10	65	229-12752
D 04	10	66	SS-8661030-SP	A 05	10	66	SM-8061010-TP
D 04	10	67	SS-8661040-TP	A 05	10	67	SM-8061050-TP
D 04	12	38	110-42306	A 05	12	38	229-50000
D 04	12	48	SS-6090510-SP	A 05	12	48	SS-6090510-TP
D 04	12	50	110-42900	A 05	12	50	229-50950
D 04	14	45	SS-4080610-SP	A 05	14	45	SS-4080515-SP
D 04	16	2	SL-4030621-SS	A 05	16	2	SL-4030631-SC
D 04	16	29	WP-0482086-SD				
D 04	18	9	B3514-412-000	A 05	18	9	229-25002
D 04	18	15	110-21201	A 05	18	15	229-24401
D 04	18	19	110-20005	A 05	18	19	110-20013
D 04	18	28	110-21409	A 05	18	28	229-24609
D 04	18	33	113-92107	A 05	18	33	229-24005
D 04	20	18	110-23751	A 05	20	18	229-34251
D 04	20	19	B3431-552-000-A	A 05	20	19	229-34509
D 04	20	20	B3419-122-000	A 05	20	20	229-34608
D 04	20	21	110-24403	A 05	20	21	229-34400
D 04	20	22	110-23702	A 05	20	22	229-34202
D 04	20	23	110-23801	A 05	20	23	229-34301

NUMERICAL INDEX OF PARTS

索引

PART NO 品番	PAGE 頁	REF NO	PART NO 品番	PAGE 頁	REF NO	PART NO 品番	PAGE 頁	REF NO	PART NO 品番	PAGE 頁	REF NO
SS-6080410-SP	2	3	TA-1250705-RO	2	7	110-46604	18	1	113-46400	26	2
SS-6090510-TP	12	48	TA-2000502-RO	2	17	110-47107	20	4	113-46400	26	3
SS-6090620-TP	10	15	TA-2101002-RO	2	20	110-70901	2	11	113-46400	26	4
SS-6090620-TP	10	35				110-71461	4	32	113-46400	26	5
SS-6090620-TP	10	43	WP-0371026-SD	14	39	110-72204	2	36	113-46400	26	6
SS-6090670-TP	6	6	WP-0450000-SD	12	60	110-72501	15	2	113-46400	26	7
SS-6090810-TP	14	49	WP-0450801-SD	4	34	110-76601	21	2	113-46400	26	8
SS-6090910-SP	8	29	WP-0450826-SC	21	12	110-76650	21	1	113-46400	26	9
SS-6090910-SP	14	40	WP-0450826-SC	21	30	110-76700	21	3	113-46400	26	10
SS-6110420-TP	6	29	WP-0480856-SP	10	57	110-76809	21	5	113-46400	26	11
SS-6110610-TP	2	50	WP-0480856-SP	14	47	110-76858	21	4	113-46400	26	12
SS-6110610-TP	2	61	WP-0480856-SP	21	29	110-76957	21	6	113-46509	26	13
SS-6110710-TP	12	56	WP-0501016-SD	2	71	110-77500	21	25	113-46509	26	14
SS-6110710-TP	16	20	WP-0501016-SD	14	41	110-77567	21	13	113-46509	26	15
SS-6110810-TP	14	38	WP-0501016-SD	21	10	110-77609	21	26	113-46509	26	16
SS-6111010-TP	18	31	WP-0621016-SD	20	35	110-78003	21	22	113-46509	26	17
SS-6111210-SP	4	33	WP-0621016-SH	12	36	110-78102	21	20	113-46608	26	18
SS-6121220-TP	12	5	WP-0650876-SD	8	21	110-78250	21	14	113-46905	2	77
SS-6121220-TP	14	18	WP-1221016-SP	16	5	111-00104	2	22	113-46905	24	55
SS-6121220-TP	14	28	WP-1602616-SZ	15	24	111-00500	2	19	113-46905	24	56
SS-6121840-SP	10	45	WP-1612616-SE	22	19	111-01003	15	27	113-46905	24	57
SS-6121840-SP	2	18	WS-0451040-KP	18	32	111-01300	15	18	113-46905	24	58
SS-6121860-SP	10	13	WS-0510002-KN	22	16	111-01417	15	22	113-46905	24	59
SS-6660610-TP	12	29	WS-0510002-KP	2	72	111-02001	15	4	113-46905	24	60
SS-6661110-SP	4	26	WS-0651310-KP	18	30	111-02100	15	5	113-46905	24	61
SS-6700710-SH	20	5	WS-1643202-KR	22	20	111-02308	15	12	113-46905	24	62
SS-7080510-TP	6	8	WT-0530002-KS	2	66	111-02605	2	10	113-46905	24	63
SS-7081310-SP	21	24				111-02753	15	28	113-46905	24	64
SS-7090410-SP	16	25	100-04109	2	15	111-41355	6	45	113-46905	24	65
SS-7090520-TP	10	4	110-01500	2	33	111-41702	20	38	113-47002	24	73
SS-7090520-TP	14	20	110-02409	4	30	112-05309	8	14	113-47002	24	74
SS-7090520-TP	14	21	110-02508	4	31	112-05408	8	13	113-47002	24	75
SS-7090620-TP	8	18	110-02904	4	40	112-17601	15	16	113-47002	24	76
SS-7090710-SP	8	28	110-03308	2	12	112-33053	16	15	113-47002	24	77
SS-7090710-SP	20	28	110-04207	6	25	112-33202	16	10	113-47002	24	78
SS-7110410-SP	8	45	110-05204	4	7	112-33251	16	19	113-47002	24	79
SS-7110720-SP	8	16	110-06350	8	7	112-33301	16	7	113-47002	24	80
SS-7110740-TP	10	54	110-06905	8	9	112-33400	16	4	113-47002	24	81
SS-7110830-SP	14	2	110-08208	10	8	112-34408	16	6	113-47002	24	82
SS-7110830-SP	14	17	110-08604	10	32	112-34507	16	13	113-47002	24	83
SS-7110830-SP	14	22	110-08703	10	31	112-34606	16	8	113-47101	24	66
SS-7110840-SP	21	15	110-09503	10	1	112-58001	16	3	113-47101	24	67
SS-7111120-SP	10	60	110-09701	10	5	113-00407	2	58	113-47101	24	68
SS-7120770-SH	10	7	110-10154	10	27	113-00506	2	2	113-47101	24	69
SS-7121410-TP	10	58	110-10311	10	18	113-01355	8	31	113-47200	24	84
SS-7121610-SP	10	48	110-10410	10	25	113-01405	8	32	113-47200	24	85
SS-7150940-SP	4	19	110-10709	10	61	113-01652	8	20	113-47200	24	86
SS-7681650-TP	4	14	110-14008	10	16	113-01702	8	5	113-47200	24	87
SS-8090670-SP	2	44	110-15807	6	26	113-05513	2	46	113-47309	24	70
SS-8110410-TP	6	39	110-15906	6	34	113-05901	8	37	113-47309	24	71
SS-8110520-TP	12	51	110-17357	4	2	113-06107	8	34	113-47309	24	72
SS-8110710-SP	12	9	110-20013	18	19	113-25750	2	1	113-47408	24	88
SS-8150710-TP	2	45	110-20054	18	16	113-45600	2	62	113-47408	24	89
SS-8150710-TP	10	36	110-20203	18	25	113-45709	2	60	113-47408	24	90
SS-8151150-TP	4	1	110-20302	18	17	113-45808	2	75	113-49008	4	10
SS-8151150-TP	14	7	110-20401	18	23	113-46004	2	78	113-49107	4	17
SS-8151550-SP	4	35	110-20500	18	21	113-46004	24	1	113-49214	4	12
SS-8152080-SP	14	33	110-20609	18	22	113-46004	24	2	113-49370	4	11
SS-8660610-TP	4	15	110-20708	18	27	113-46004	24	3	113-49404	4	18
SS-8660610-TP	4	23	110-20807	18	24	113-46004	24	4	113-49701	6	3
SS-8660610-TP	8	26	110-20906	18	18	113-46004	24	5	113-49800	6	23
SS-8660610-TP	10	52	110-23108	20	3	113-46004	24	6	113-49909	6	43
SS-8660610-TP	10	63	110-23504	21	7	113-46004	24	7	113-51004	6	40
SS-8660610-TP	12	27	110-24304	20	39	113-46004	24	8	113-51400	12	2
SS-8660810-TP	6	14	110-25202	21	8	113-46004	24	9	113-51509	12	13
SS-8660810-TP	6	16	110-30202	2	21	113-46004	24	10	113-51608	12	11
SS-8660810-TP	6	19	110-32158	4	36	113-46004	24	11	113-51806	12	1
SS-8660810-TP	6	21	110-37405	10	19	113-46004	24	12	113-51905	12	8
SS-8681650-TP	4	16	110-38650	6	46	113-46004	24	13	113-52101	12	3
SS-9120910-TP	14	48	110-38759	6	37	113-46004	24	15	113-52200	12	6
SS-9121410-TP	14	36	110-38809	6	31	113-46004	24	16	113-52309	12	17
			110-39062	4	5	113-46004	24	17	113-52408	12	15
TA-0850604-RO	2	6	110-39070	4	4	113-46004	24	18	113-52507	12	24
TA-0850604-RO	2	34	110-43205	12	57	113-46301	24	14	113-52606	12	20
TA-1250406-RO	2	51	110-43304	12	62	113-46400	2	74	113-52705	12	41
TA-1250504-RO	2	5	110-43908	12	58	113-46400	26	1	113-52804	12	43

NUMERICAL INDEX OF PARTS

索引

PART NO 品番	PAGE 頁	REF NO	PART NO 品番	PAGE 頁	REF NO	PART NO 品番	PAGE 頁	REF NO	PART NO 品番	PAGE 頁	REF NO
113-52903	12	39	229-10103	4	28	229-45802	2	26			
113-53059	12	32	229-10350	10	44	229-47105	18	34			
113-53307	12	53	229-10459	10	30	229-50000	12	38			
113-53406	12	26	229-10806	10	34	229-50356	12	47			
113-53505	12	31	229-10905	10	29	229-50950	12	50			
113-53604	12	30	229-11002	10	42	229-51008	12	55			
113-54008	12	46	229-11101	10	14	229-51404	12	59			
113-54057	12	45	229-11507	10	3	229-51552	12	68			
113-54107	12	40	229-11705	10	6	229-53657	15	20			
113-54404	12	21	229-11804	10	9	229-54309	15	6			
113-54602	12	10	229-12000	10	11	229-58300	2	8			
113-55054	12	52	229-12604	10	64						
113-55203	8	43	229-12752	10	65						
113-55450	8	35	229-12901	10	41						
113-55609	8	41	229-13008	10	40						
113-55906	18	12	229-13701	10	20						
113-55955	18	11	229-15151	10	47						
113-56052	18	13	229-15201	10	50						
113-56201	18	7	229-15359	10	59						
113-56904	14	4	229-16001	6	30						
113-57001	14	8	229-16506	6	35						
113-57100	14	16	229-16555	6	33						
113-57209	14	6	229-19203	4	3						
113-57209	14	25	229-20508	2	32						
113-57308	14	3	229-20607	2	49						
113-57407	14	1	229-24005	18	33						
113-57506	14	24	229-24401	18	15						
113-57704	14	19	229-24500	18	3						
113-57803	14	27	229-24609	18	28						
113-57902	14	29	229-24807	12	67						
113-58108	14	13	229-24906	18	10						
113-58207	14	10	229-25002	18	9						
113-58306	14	31	229-30309	22	14						
113-59700	16	17	229-30358	22	1						
113-59809	16	26	229-30408	22	10						
113-59957	16	23	229-30507	22	9						
113-60153	16	22	229-30705	22	7						
113-60708	20	2	229-30804	22	5						
113-60757	20	1	229-30903	22	4						
113-61003	20	40	229-31000	22	3						
113-62357	15	1	229-31109	22	2						
113-62456	16	1	229-31208	22	15						
113-62753	24	42	229-31307	22	11						
113-64403	20	26	229-31406	22	8						
113-64502	20	30	229-32107	20	8						
113-64601	20	31	229-32156	20	7						
113-64700	15	13	229-32206	20	11						
113-69402	20	37	229-32305	20	17						
113-69451	20	32	229-32404	20	14						
135-22206	16	29	229-32453	20	13						
			229-32909	6	36						
229-00609	2	30	229-34202	20	22						
229-00757	2	4	229-34251	20	18						
229-01003	2	57	229-34301	20	23						
229-01201	2	54	229-34400	20	21						
229-01250	2	53	229-34509	20	19						
229-01300	2	55	229-34608	20	20						
229-01409	6	1	229-34707	20	15						
229-01904	2	68	229-37965	4	39						
229-03306	4	21	229-40506	10	12						
229-03900	4	42	229-40654	10	56						
229-04155	4	22	229-40753	10	37						
229-04155	10	51	229-40803	10	38						
229-04155	10	62	229-40951	10	33						
229-05004	6	22	229-41108	10	2						
229-05103	6	24	229-41306	10	24						
229-07109	8	27	229-42601	6	42						
229-07406	8	25	229-44508	8	15						
229-07505	8	22	229-44706	8	38						
229-07604	8	23	229-45109	8	46						
229-07703	8	24	229-45356	2	35						
229-07802	8	1	229-45406	2	28						
229-08552	8	4	229-45463	2	23						
229-08909	8	10	229-45505	2	25						
229-10004	4	27	229-45604	2	27						
229-10053	4	25	229-45703	2	24						



JUKI®

JUKI CORPORATION

INTERNATIONAL SALES H.Q.
8-2-1, KOKURYO-CHO, CHOFU-SHI
TOKYO 182-8655, JAPAN
PHONE : (81)3-3430-4001 to 4005
FAX : (81)3-3430-4909 . 4914 . 4984
TELEX : J22967

Copyright © 1998-2004 JUKI CORP.
本書の内容を無断で転載、複写することを
禁止します。
All rights reserved throughout the world.

JUKI 株式会社

〒182-8655 東京都調布市国領町8-2-1
TEL. 03-3480-1111(代表)

営業本部
TEL. 03-3430-4001(ダイヤルイン)

お買い求め、ご相談は
To order or for further
information,
please contact:

※このパーツリストは商品改良のため予告なく変更する場合があります。
* The description covered in this parts list is subject to change for improvement of the commodity without notice.
※このパーツリストは、2004年1月 現在の商品仕様で編集したものです。
* This parts list is edited in accordance with the product specifications as of January 2004.